

# СЧЕТЧИК КОЛИЧЕСТВА ЖИДКОСТИ ЭМИС-МЕРА 300 РУКОВОДСТВО ПО ЭКСПЛУАТАЦИИ

ЭМ-300.000.000.

000.00 РЭ

18.08.2023

v1.1.18

---



[www.emis-kip.ru](http://www.emis-kip.ru)

ЗАО «ЭМИС»

Россия,

Челябинск

 **ЭМИС**  
производство расходомеров

## Общая информация

В настоящем руководстве по эксплуатации приведены основные технические характеристики, указания по применению, правила транспортирования и хранения, а также другие сведения, необходимые для обеспечения правильной эксплуатации счетчиков количества жидкости ЭМИС-МЕРА 300 (далее – счетчик или ЭМ-300).

ЗАО «ЭМИС» оставляет за собой право вносить в конструкцию счетчиков изменения, не ухудшающие их потребительских качеств, без предварительного уведомления. При необходимости получения дополнений к настоящему Руководству по эксплуатации или информации по оборудованию ЭМИС, пожалуйста, обращайтесь к Вашему региональному представителю компании или в головной офис.

Любое использование материала настоящего издания, полное или частичное, без письменного разрешения правообладателя запрещается.

### ВНИМАНИЕ!

Перед началом работы следует внимательно изучить настоящее руководство по эксплуатации. Перед началом установки, использования или технического обслуживания счетчиков убедитесь, что Вы полностью ознакомились и поняли содержание руководства. Это условие является обязательным для обеспечения безопасной эксплуатации и нормального функционирования счетчиков.

За консультациями обращайтесь к региональному представителю

ЗАО «ЭМИС» или в службу тех. поддержки компании:

тел./факс: +7 (351) 729-99-12

e-mail: [support@emis-kip.ru](mailto:support@emis-kip.ru)

### ВНИМАНИЕ!

Настоящее руководство по эксплуатации распространяется только на счетчики количества жидкости ЭМ-300. На другую продукцию производства ЗАО «ЭМИС» и продукцию других компаний документ не распространяется.

## Оглавление

<b>1</b>	<b>Описание и работа</b>	<b>5</b>
1.1	Назначение и область применения	5
1.2	Устройство и принцип действия	5
1.3	Карта заказа	7
1.4	Измерительный преобразователь	10
1.5	Электронно-вычислительный блок	11
1.6	Устройство электрообогрева	12
1.7	Технические характеристики	13
1.7.1	Описание технических характеристик	13
1.7.2	Диапазоны измерений	15
1.7.3	Параметры электрического питания	15
1.7.4	Выходные сигналы	16
1.7.4.2	Цифровой выходной сигнал Modbus RTU	16
1.7.4.3	Интерфейс USB	17
1.7.5	Функция ведения архивов	17
1.8	Обеспечение взрывозащищенности	19
1.9	Маркировка	21
1.10	Комплект поставки	22
<b>2</b>	<b>ИСПОЛЬЗОВАНИЕ ПО НАЗНАЧЕНИЮ</b>	<b>23</b>
2.1	Рекомендации по выбору исполнения счётчика	23
2.2	Указание мер безопасности	24
2.3	Монтаж счётчиков на трубопроводе	24
2.3.1	Выбор места установки	24
2.3.2	Ориентация трубопровода	25
2.3.3	Подготовка трубопровода	26
2.3.4	Подготовка полости трубопровода и монтаж счетчика	27
2.4	Электрическое подключение	27
2.4.1	Общие правила	27
2.4.2	Обеспечение взрывозащищенности счетчиков при монтаже	30
2.4.3	Рекомендации по подключению	31
2.4.4	Обеспечение пылевлагозащиты	31
2.4.5	Заземление	32
2.5	Эксплуатация, методика измерений и обслуживание	32
2.5.1	Общие рекомендации	32
2.5.2	Методика измерений	33
2.5.3	Техническое обслуживание	34
2.5.4	Диагностика и устранение неисправностей	35
<b>3</b>	<b>ТРАНСПОРТИРОВАНИЕ, ХРАНЕНИЕ И УТИЛИЗАЦИЯ</b>	<b>36</b>
3.1	Транспортирование	36
3.2	Хранение и упаковка	37

3.3	Утилизация .....	37
<b>4</b>	<b>ПОВЕРКА .....</b>	<b>39</b>
	ПРИЛОЖЕНИЕ А .....	40
	ПРИЛОЖЕНИЕ Б .....	43
	ПРИЛОЖЕНИЕ В .....	46
	ПРИЛОЖЕНИЕ Г .....	47
	ПРИЛОЖЕНИЕ Е .....	54

# 1 ОПИСАНИЕ И РАБОТА

## 1.1 НАЗНАЧЕНИЕ И ОБЛАСТЬ ПРИМЕНЕНИЯ

Счетчик предназначен для измерений массы (массового расхода) жидкости, нефтегазоводяной смеси, сырой нефти по ГОСТ Р 8.615-2005 и нефтепродуктов (далее – измеряемая среда), и использования полученной информации для технологических целей и учетно-расчетных операций.

Счетчик применяется в автоматизированных групповых замерных установках, в стационарных технологических установках, наземных подвижных средствах заправки и перекачки, в системах коммерческого учета.

Счетчик предназначен для работы во взрывобезопасных и взрывоопасных условиях. Без системы обогрева счетчик имеет взрывозащиту типа «взрывонепроницаемая оболочка» по ГОСТ IEC 60079-1.1 или «искробезопасная электрическая цепь» уровня «ia» по ГОСТ 31610.0. С системой обогрева счетчик имеет защиту вида "е" по ГОСТ Р МЭК 60079-7 и уровень взрывозащиты "повышенная надёжность против взрыва".

Счетчики подразделяются на следующие модификации:

ЭМИС-МЕРА 300-030 (далее – ЭМ-300-030) – счетчики с диапазоном измерений массового расхода измеряемой среды от 0,3 до 30 т/сут;

ЭМИС-МЕРА 300-060 (далее – ЭМ-300-060) – счетчики с диапазоном измерений массового расхода измеряемой среды от 0,3 до 60 т/сут;

ЭМИС-МЕРА 300-120 (далее – ЭМ-300-120) – счетчики с диапазоном измерений массового расхода измеряемой среды от 0,3 до 120 т/сут;

ЭМИС-МЕРА 300-210 (далее – ЭМ-300-030) – счетчики с диапазоном измерений массового расхода измеряемой среды от 0,3 до 210 т/сут;

ЭМИС-МЕРА 300-480 (далее – ЭМ-300-480) – счетчики с диапазоном измерений массового расхода измеряемой среды от 0,3 до 480 т/сут.

### ВНИМАНИЕ!

Счетчик не предназначен для эксплуатации на объектах атомной энергетики.

## 1.2 УСТРОЙСТВО И ПРИНЦИП ДЕЙСТВИЯ

Счетчик состоит из следующих основных узлов (рисунок 1.1):

- корпус счетчика (9);
- измерительный преобразователь (3);
- датчик импульсов [датчик импульсов с нормированным выходным сигналом] (4);
- устройство электрообогрева (8).

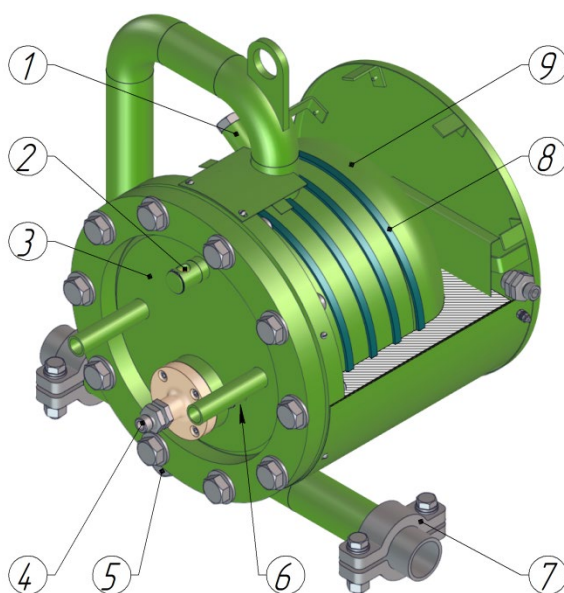


Рисунок 1.1 – Счетчик количества жидкости

Таблица 1.1 – Пояснение к рисунку 1.1

№ на рис.	Пояснение
1	Штуцер для подключения манометра
2	Индикатор уклона
3	Измерительный преобразователь
4	Датчик импульсов (датчик импульсов с нормированным выходным сигналом)
5	Штуцер дренажный
6	Место заземления
7	Бугельное соединение
8	Устройство электрообогрева
9	Корпус счетчика

Счетчик состоит из герметичного корпуса (9) и съемного измерительного преобразователя (3). Для ввода нефтегазоводяной смеси и ее вывода предназначен коллектор. Для соединения счетчика с трубопроводом на коллекторе имеются бугельные соединения (7).

Измеряемая среда поступает во входной коллектор корпуса счетчика, затем через сопло в измерительный преобразователь, состоящий из двух полостей. Заполнение одной полости приводит к изменению условий равновесия, обусловленных положением центра масс измерительного преобразователя, что приводит к его повороту, обеспечивающему слив измеряемой среды из заполненной полости. При повороте измерительного преобразователя под сопло помещается вторая полость и процесс заполнения измеряемой средой повторяется, а слитая измеряемая среда поступает в выходной коллектор, находящийся в нижней части корпуса измерительного преобразователя. Вытеснение измеряемой среды из корпуса измерительного преобразователя происходит за счет избыточного давления газа, нагнетаемого в корпус счетчика или выделяющегося из нефтегазоводяной смеси за счет эффекта гравитационной сепарации.

Избыток газа также вытесняется в выходной коллектор. Необходимым условием работы в закрытой системе сбора (под избыточным давлением), является наличие газа в корпусе счетчика.

Преобразование числа поворотов (опрокидываний) измерительного преобразователя в электрические импульсы осуществляется посредством воздействия магнита, прикрепленного к измерительной камере, на геркон или датчик Холла, установленный в корпусе датчика импульсов.

Сигнал, поступающий от геркона или датчика Холла по установленному алгоритму преобразуется в нормированный.

### 1.3 КАРТА ЗАКАЗА

Варианты исполнений счетчиков ЭМИС-МЕРА 300 представлены в таблице 1.2.

Пример заполнения карты заказа представлен ниже.

		1		2		3		4		5		6		7		8	
ЭМИС - МЕРА 300	-	-	-	030	-	-	-	-	-	-	-	-	-	-	-	С	-
9		10		11		12		13		14		15		16		17	
Э1	-	Т	-	-	-	-	-	-	-	-	-	-	-	ГП	-	-	

ЭМИС-МЕРА 300-030-С-Э1-Т-ГП

**Таблица 1.2 – Варианты исполнений счетчиков**

<b>1</b>	<b>Взрывозащита</b>
-	1Ex d e IIB+H <sub>2</sub> T4 Gb X – для счетчиков с электрообогревом (стандартное исполнение)
1ExdT4	1Ex d IIC T4 Gb X – без электрообогрева и температурой измеряемой среды до 130°C
1ExdT5	1Ex d IIC T5 Gb X – без электрообогрева и температурой измеряемой среды до 95°C
1ExdT6	1Ex d IIC T6 Gb X – без электрообогрева и температурой измеряемой среды до 80°C
X	под заказ
<b>2</b>	<b>Верхний предел измерения расхода, т/сут</b>
030	30
060	60
120	120
210	210
480	480
X	под заказ
<b>3</b>	<b>Класс точности</b>
–	класс точности 2,0 (стандартное исполнение)
2,5	класс точности 2,5
1,75	класс точности 1,75
1,5	класс точности 1,5
1,0	класс точности 1,0
X	под заказ
<b>4</b>	<b>Присоединение к трубопроводу</b>
–	бугельное (стандартное исполнение)
Ф	фланцевое
X	под заказ

<b>5</b>	<b>Расположение входного и выходного патрубка</b>
–	внизу на одной оси (стандартное исполнение)
В	вверху на одной оси
Ц	по центру на одной оси (стандартное исполнение для счетчиков ЭМИС-МЕРА 300-210 и ЭМИС-МЕРА 300-480)
ВН	вход вверху, выход внизу
ЦН	вход по центру, выход внизу
Х	под заказ
<b>6</b>	<b>Размер выходного патрубка</b>
–	равен входному (стандартное исполнение)
У	увеличенный
Х	под заказ
<b>7</b>	<b>Модификация счётчика</b>
–	стандартное исполнение
Р	на раме с трубной арматурой и обвязкой
Х	под заказ
<b>8</b>	<b>Индекс климатического исполнения</b>
–	стандартное исполнение, температура окружающей среды: - исполнение с электрообогревом от минус 50°C до плюс 55°C;
С	специальное исполнение, температура окружающей среды: - исполнение без электрообогрева от минус 50°C до плюс 80°C;
Х	под заказ
<b>9</b>	<b>Код комплектации устройством электрообогрева</b>
-	без электрообогрева
Э1	65°C, 184 В·А (применяется для счетчиков ЭМИС-МЕРА 300-030, ЭМИС-МЕРА 300-060)
Э2	65°C, 230 В·А (применяется для счетчиков ЭМИС-МЕРА 300-120, ЭМИС-МЕРА 300-210)
Э3	65°C, 460 В·А (применяется для счетчиков ЭМИС-МЕРА 300-480)
Э4	120°C, 480 В·А (применяется для счетчиков ЭМИС-МЕРА 300-030, ЭМИС-МЕРА 300-060)
Э5	120°C, 600 В·А (применяется для счетчиков ЭМИС-МЕРА 300-120, ЭМИС-МЕРА 300-210)
Э6	120°C, 960 В·А (применяется для счетчиков ЭМИС-МЕРА 300-480)
Х	под заказ
<b>10</b>	<b>Наличие передней теплоизоляционной крышки</b>
–	без крышки
Т	с крышкой
Х	под заказ
<b>11</b>	<b>Антикоррозионное покрытие</b>
–	стандартное исполнение (измерительная камера – сталь 12Х18Н10Т)
К	с антикоррозионным покрытием (Внутренняя поверхность камерного преобразователя расхода и крышки блока измерительного с полимерным покрытием с низкой адгезией к АСПО и с температурой постоянной эксплуатации +80 С, измерительная камера – сталь 12Х18Н10Т)
<b>12</b>	<b>Шкаф монтажный</b>



–	стандартное исполнение
Ш	с монтажным шкафом вычислителя
<b>13</b>	<b>Выходные сигналы</b>
-	Нормированный импульсный (стандартное исполнение)
М	Нормированный импульсный, цифровой RS-485 (Modbus RTU)
<b>14</b>	<b>Газосодержание</b>
–	стандартное исполнение (газосодержание от 2 до 50%)
Г*	газосодержание от 2 до 95%
<b>15</b>	<b>Дистанционная передача данных</b>
-	Без дистанционной передачи данных (стандартное исполнение)
Б1	Дистанционная передача данных (LoRa)
<b>16</b>	<b>Поверка</b>
–	заводская калибровка
ГП	государственная поверка
<b>17</b>	<b>Спец. исполнение для предприятий</b>
–	стандартное исполнение
AST	для применения на средах, содержащих сероводород

\*Спец. исполнение по согласованию с изготовителем

Варианты исполнений комплектов ЗИП счетчика ЭМИС-МЕРА 300 представлены в таблице 1.2.1. Стандартный комплект поставки ЗИП указан в разделе 1.10 Комплект поставки.

Пример заполнения карты заказа представлен ниже.

	1		2		3		4		5
ЗИП для ЭМИС-МЕРА 300	-	-	K5	-	Э5	-	М	-	-

**Таблица 1.2.1 – Варианты исполнений комплектов ЗИП**

1	Состав ЗИП
Станд	Стандартный состав
-	Следует выбрать дальнейший состав
2	Количество комплектов кабельных вводов
-	Без кабельных вводов
K1	1 кабельный ввод
K2	2 кабельных ввода
K3	3 кабельных ввода
K4	4 кабельных ввода
K5	5 кабельных вводов
3	Количество комплектов электронных блоков
–	Без комплекта электронных блоков
Э1	1 комплект электроники
Э2	2 комплекта электроники
Э3	3 комплекта электроники
Э4	4 комплекта электроники
Э5	5 комплектов электроники

4	<b>Выходные сигналы</b>
-	Импульсный выходной сигнал
M	Цифровой Modbus (RS-485)+Импульсный
5	<b>Специальные требования</b>
-	Без специальных требований
X	Специальные требования (под заказ)

## 1.4 ИЗМЕРИТЕЛЬНЫЙ ПРЕОБРАЗОВАТЕЛЬ

Измерительный преобразователь (рисунок 1.2) включает в себя измерительную камеру (6). Для изменения (регулировки) центра массы измерительной камеры на ней расположены два груза (8). Измерительная камера установлена на крышке (2) и опоре задней (7) на втулках. Опора задняя закреплена на крышке шпильками (4). В измерительный преобразователь входят так же гаситель удара (9), демпфер (для ЭМ-300-210 и ЭМ-300-480), датчик импульсов [датчик импульсов с нормированным выходным сигналом] (3), индикатор уклона (1) для регулировки положения счетчика в пространстве. Измерительные преобразователи различаются размерами измерительной камеры.

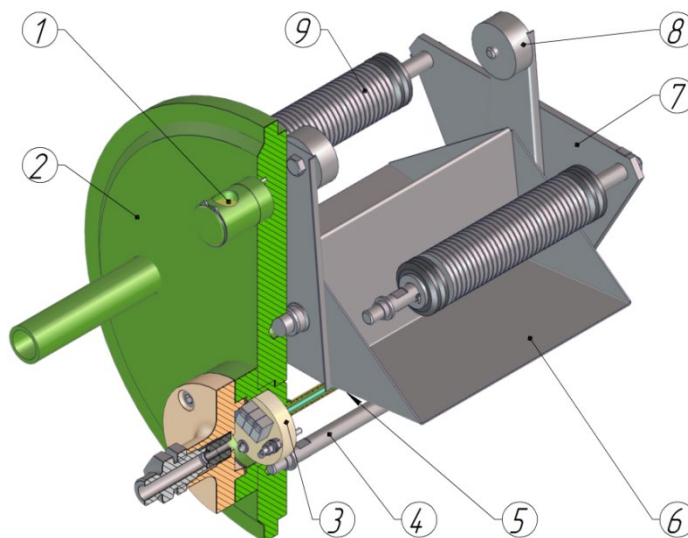


Рисунок 1.2 – Измерительный преобразователь

Таблица 1.3 – Пояснение к рисунку 1.2

№ на рис.	Пояснение
1	Индикатор уклона
2	Крышка
3	Датчик импульсов (датчик импульсов с нормированным выходным сигналом)
4	Нижняя шпилька
5	Магнит
6	Измерительная камера
7	Опора задняя
8	Грузы
9	Гаситель удара

Принцип работы измерительной камеры заключается в следующем. Одна часть измерительной камеры заполняется измеряемой средой до тех пор, пока не нарушается равновесие. После этого камера поворачивается и накопленная жидкость сливается. Одновременно начинается заполнение другой части камеры. При опрокидывании измерительной камеры происходит удар краем её незаполненной части о гаситель удара (9) (см. рисунок 1.2).

## **1.5 ЭЛЕКТРОННО-ВЫЧИСЛИТЕЛЬНЫЙ БЛОК**

Электронно-вычислительный блок представляет совокупность вычислителя и датчика импульсов (с установленным герконом или датчиком Холла). В зависимости от типоразмера счётчика вычислитель работает с одним или двумя датчиками импульсов.

В рабочем положении датчик импульсов находится под измерительной камерой, на которой закреплен магнит. В процессе работы измерительная камера совершает колебательные движения. При прохождении магнита вблизи датчика импульсов происходит изменение его логического уровня, что фиксируется вычислителем. Сумматор по заложенному алгоритму вычисляет накопленную массу и передает данные на выходные интерфейсы.

## 1.6 УСТРОЙСТВО ЭЛЕКТРООБОГРЕВА

Внешний вид устройства электрообогрева показан на рисунке 1.3

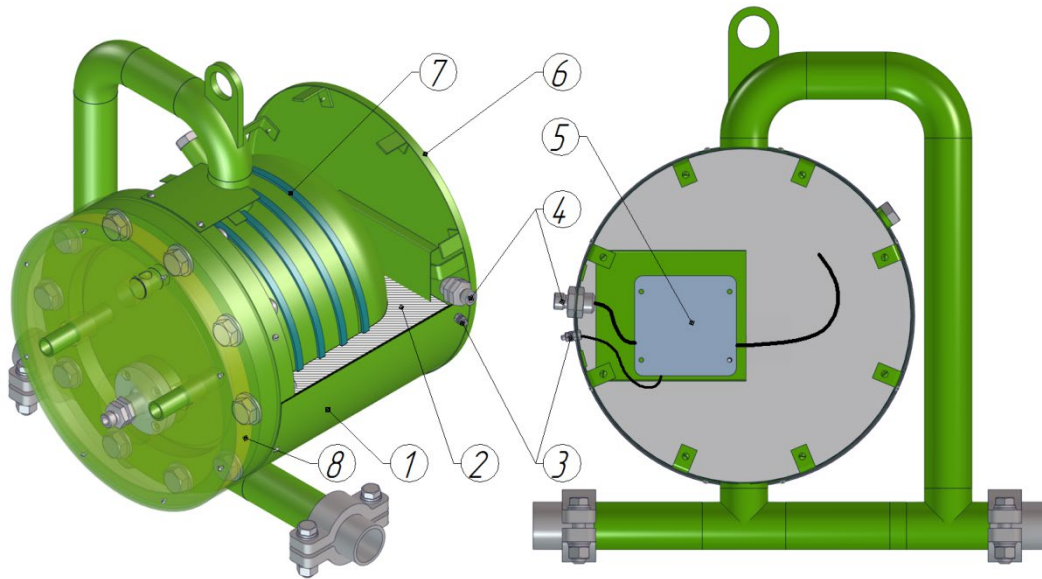


Рисунок 1.3 – Устройство электрообогрева

Таблица 1.4 – Пояснение к рисунку 1.3

№ на рис.	Пояснение
1	Кожух защитный
2	Теплоизоляционный материал
3	Заземление
4	Ввод кабеля подачи электропитания
5	Коробка соединительная
6	Крышка
7	Секция кабельная нагревательная
8	Теплоизоляционная крышка измерительного преобразователя

Устройство электрообогрева устанавливается на корпусе счетчика. Обогрев осуществляется за счёт кабельной нагревательной секции.

Устройство электрообогрева состоит из кожуха защитного (1) с крышкой (6), секции кабельной нагревательной (7), коробки соединительной (5), выключателя с комбинированной защитой (ВКЗ), заземления (3), теплоизоляционного материала (2), теплоизоляционной крышки (8) (по заказу).

Секция (7) уложена витками и закреплена на корпусе счетчика специальной металлической лентой. Секция закрыта защитной оболочкой (1), заполненной теплоизоляционным материалом (2) и крышкой (6). Монтажные выводы секции заведены в коробку соединительную (5).

Подсоединение подводящего кабеля к секции производится через ввод (4) в коробке соединительной (5).

Регулирование температуры устройства производится автоматически, в зависимости от температуры корпуса счетчика и окружающей среды. Максимальная температура нагрева не превышает температуру, указанную в таблице 1.5. При повышении температуры корпуса счетчика и окружающей среды тепловая

мощность и, соответственно, температура секции снижается, при понижении температуры тепловая мощность и температура секции увеличивается.

**Таблица 1.5 – Основные параметры устройств электрообогрева**

Исполнение	Максимальная поддерживаемая температура, °С	Максимальный начальный ток I <sub>max</sub> , А, не более	Номинальная мощность, В·А
Э1	65	10	184
Э2	65	10	230
Э3	65	10	460
Э4	120	16	480
Э5	120	16	600
Э6	120	16	960

## 1.7 ТЕХНИЧЕСКИЕ ХАРАКТЕРИСТИКИ

### 1.7.1 Описание технических характеристик

Описание технических характеристик счетчика представлено в таблице 1.6.

**Таблица 1.6 – Технические характеристики счетчика**

Характеристика	Значение
Измеряемая среда	жидкость, нефтегазоводяная смесь, сырая нефть и нефтепродукты
Класс точности	1,0; 1,5; 1,75; 2,0; 2,5
Температура измеряемой среды	от 0 до плюс 130 °С
Верхнее значение кинематической вязкости для: - ЭМ-300-030, ЭМ-300-060 - ЭМ-300-120, ЭМ-300-210, ЭМ-300-480	до $5 \cdot 10^{-4}$ м <sup>2</sup> /с до $1,5 \cdot 10^{-4}$ м <sup>2</sup> /с
Плотность, (значение, принятое по умолчанию, 820 кг/м <sup>3</sup> )	500 – 1500 кг/м <sup>3</sup>
Избыточное давление измеряемой среды	до 6,3 МПа
Минимальное допустимое содержание объемной доли свободного газа в составе нефтегазоводяной смеси	2 %
Максимальное допустимое содержание объемной доли свободного газа в составе нефтегазоводяной смеси	50/95 %*
Содержание сероводорода в свободном нефтяном газе по объему, не более - при давлении до 1,7 МПа - при давлении свыше 1,7 до 4,0 МПа и парциальном давлении сероводорода до 345 Па	4 % 1 %
Диаметр присоединительный, мм	см. Приложение А

Пределы допускаемой относительной погрешности измерений массы (массового расхода) измеряемой среды, %, для счетчиков класса:

- 1,0	± 1,00
- 1,5	± 1,50
- 1,75	± 1,75
- 2,0	± 2,00
- 2,5	± 2,50

Взрывозащита счетчика:

- с электрообогревом	1Ex d e IIB+H <sub>2</sub> T4 Gb X
- без электрообогрева	1Ex d IIC T4...T6 Gb X

Атмосферное давление от 84,0 до 106,7 кПа

Температура окружающей среды: от минус 50°C до плюс 80°C

Относительная влажность, %, не более: 95 % (с конденсацией влаги, при температуре 35 °C)

Устойчивость к воздействию внешнего магнитного поля до 40 А/м, 50 Гц

Устойчивость к вибрации исполнение по ГОСТ Р 52931 V1

Защита от пыли и влаги счетчика IP66 / IP67

Защита от пыли и влаги устройства электрообогрева IP54

Потеря давления не более 0,01 МПа

Средняя наработка на отказ, не менее 52 000 часов

Срок службы не менее 10 лет

Габаритные размеры и масса См. Приложение А  
\*спец.исполнение

Материалы элементов конструкции счетчика приведены в **таблице 1.6.1**.

**Таблица 1.6.1 – Материалы элементов конструкции счетчика**

Детали и сборочные единицы	Материал
Корпус счетчика	углеродистая сталь 09Г2С
Крышка счетчика	углеродистая сталь 09Г2С
Измерительная камера	нержавеющая сталь 12Х18Н10Т

### 1.7.2 Диапазоны измерений

В таблице 1.8 указаны диапазоны измерения счетчиков. Работоспособность счетчиков обеспечивается при расходах, соответствующих полному диапазону согласно таблице 1.7.

Эксплуатация счетчиков при расходах, превышающих максимальное значение для полного диапазона, не допускается.

**Таблица 1.7 – Диапазоны расхода в зависимости от плотности измеряемой жидкости**

Условное обозначение счетчика	Диапазон расхода в зависимости от плотности ( $\rho$ , кг/м <sup>3</sup> ) измеряемой жидкости, т/сут			
	$500 \leq \rho < 600$	$600 \leq \rho < 700$	$700 \leq \rho < 820$	$820 \leq \rho < 1500$
ЭМ-300-030	0,3 ... 18	0,3 ... 22	0,3 ... 26	0,3 ... 30
ЭМ-300-060	0,3 ... 37	0,3 ... 44	0,3 ... 51	0,3 ... 60
ЭМ-300-120	0,3 ... 73	0,3 ... 88	0,3 ... 102	0,3 ... 120
ЭМ-300-210	0,3 ... 128	0,3 ... 154	0,3 ... 179	0,3 ... 210
ЭМ-300-480	0,3 ... 256	0,3 ... 307	0,3 ... 359	0,3 ... 480

\*Полный диапазон расхода соответствует значениям при максимальной плотности измеряемой жидкости.

\*\*Минимальное значение расхода на один канал для всех модификаций ЭМИС-МЕРА 300 - 1·10<sup>-3</sup> т/сут.

### 1.7.3 Параметры электрического питания

Электрическое питание датчика импульсов с нормированным выходным сигналом осуществляется от внешнего источника постоянного тока напряжением 24 В, устройства электрообогрева от сети переменного тока напряжением 220 В частотой (50±2) Гц.

Параметры цепи питания составных частей счетчика представлены в таблице 1.8.

**Таблица 1.8 – Параметры цепи питания составных частей счетчика**

Часть счетчика	Род тока	Напряжения, В	Потребляемая мощность В·А, не более
Датчик импульсов с нормированным выходным сигналом	постоянный	24±2	1
Устройство электрообогрева	переменный	220 <sup>+22</sup> <sub>-33</sub>	184...960 (см. таблицу 1.5)

## 1.7.4 Выходные сигналы

### 1.7.4.1 Импульсный выходной сигнал

Таблица 1.9 – Параметры импульсного выходного сигнала

Характеристика		Значение
Параметры импульсного выходного сигнала	вид выходной цепи	«открытый коллектор»
	длительность импульса, с	0,25±0,05
	допускаемое напряжение в выходной цепи, В, не более	27
	допускаемый ток в выходной цепи, мА, не более	50
	количество выходных каналов	1
	«вес» импульса, кг	настраиваемый
Питание импульсного выходного сигнала	род тока	постоянный
	напряжение питания, В	24±2
	ток, не более мА	50
	потребляемая мощность, ВА, не более	1

Таблица 1.9.1 – Возможные цены импульса

Типоразмер счетчика, т/сут	Максимальная масса ковша, кг	Рекомендуемая цена импульса, кг
30	0,8	1
60	0,96	2
120	1,92	3
210	3,3	5
480	6,6	10

*Примечание:* после изменения цены импульса необходимо произвести поверку блока измерительного с новой ценой импульса.

#### 1.7.4.2 Цифровой выходной сигнал Modbus RTU

Цифровым выходным сигналом Modbus RTU оснащён электронно-вычислительный блок с выходными сигналами «М», в соответствии с таблицей 1.2.

Цифровой выходной сигнал Modbus RTU реализован на интерфейсе RS-485 и соответствует требованиям стандарта EIA/TIA-485-A. Основные характеристики интерфейса RS-485 представлены в таблице 1.10.



**Таблица 1.10 – Параметры цифрового выходного сигнала**

Параметр	Характеристика
Максимальная скорость передачи данных	115200 бод/с
Максимальная длина одного сегмента сети	1200 м (При использовании терминатора)
Максимальное количество узлов в сегменте сети	31
Сигнал приёмопередатчиков	дифференциальный

#### **1.7.4.3 Интерфейс USB**

Интерфейсом USB оснащён электронно-вычислительный блок с выходными сигналами «М», в соответствии с таблицей 1.2.

USB является служебным интерфейсом, который не может использоваться в качестве основного интерфейса связи при работе прибора. Он предназначен для облегчения настройки и конфигурирования электронно-вычислительного блока.

Для подключения по USB на электронно-вычислительном блоке предусмотрен разъем “miniUSB”. Для определения прибора компьютером предварительно необходимо установить драйвер устройства. Драйвер можно скачать с официального сайта ЗАО «ЭМИС». Подключение прибора к компьютеру приведет к созданию виртуального COM-порта, по которому осуществляется связь с прибором. Для диагностики и настройки рекомендуется применять фирменное программное обеспечение «ЭМИС-Интегратор» версии не ниже 3.1.17.

#### **1.7.5 Функция ведения архивов**

Функцией ведения архивов оснащён электронно-вычислительный блок с выходными сигналами «М», в соответствии с таблицей 1.2.

Отключить или включить функцию ведения архивов можно при помощи ПО «ЭМИС-ИНТЕГРАТОР» версии не ниже 3.1.17 или по протоколу Modbus RTU по интерфейсу RS-485 или USB. По умолчанию функция ведения архивов активирована.

Хранение минутных, часовых, суточных и месячных архивов, а также констант осуществляется в разных секторах памяти

Объем почасовых архивов более 45 суток, посуточных архивов более 366 суток, помесечных архивов более 36 месяцев, поминутных архивов 5,5 дней. При достижении предела архива происходит перезапись более ранних записей.

Прибор оснащён часами реального времени. Для правильного использования архивов необходимо установить текущую дату, время, и отчетный час, по умолчанию установлена дата 01.01.2020, время 00:00:00, отчетный час 0. Установка даты, времени и отчетного часа возможна по интерфейсу RS-485 или USB при помощи ПО «ЭМИС-ИНТЕГРАТОР» версии не ниже 3.1.17 или по протоколу Modbus RTU, описание регистров см. приложение Г. В случае отсутствия батарейного питания, при отключении и повторном включением внешнего питания время и дата устанавливается с момента отключения питания.

Чтения данных минутных, часовых, суточных и месячных архивов проводится по интерфейсу RS-485 или USB с помощью ПО «ЭМИС-АРХИВ» или по протоколу Modbus RTU, (описание регистров см. приложение Г). Алгоритм чтения по протоколу Modbus RTU представлен в таблице 1.11.

Таблица 1.11 – Алгоритм чтения данных по протоколу Modbus RTU

№	Действие	Номер регистра
1	Задать начальное время чтения архивов	56
2	Задать начальную дату чтения архивов	58
3	Задать конечное время чтения архивов	60
4	Задать конечную дату чтения архивов	62
5	Задать тип запрашиваемого архива: 0-ожидание запроса/запрос сброшен 1-часовой 2-суточный 3-месячный 4-минутный.	64
6	Считать статус запроса на чтение архивов: 0 - запрос отсутствует 1 - идет сбор данных 2 - данные получены 3 - за выбранный промежуток времени в архиве нет ни одной записи 4 - ошибка в начальном времени, дата или время некорректны 5 - ошибка в конечном времени, дата или время некорректны 6 - конечная дата/время раньше начальной 7 - выбран слишком большой период для сбора данных	44
7	Считать количество элементов полученного массива	46
8	Считать массив с ответом на запрос архивных данных	62-1258

## 1.8 ОБЕСПЕЧЕНИЕ ВЗРЫВОЗАЩИЩЕННОСТИ

Счетчики выпускаются только взрывозащищенного исполнения, со следующими уровнями взрывозащиты:

- с электрообогревом 1Ex d e IIB+H<sub>2</sub> T4 Gb X;
- без электрообогрева 1Ex d IIC T6...T4 Gb X.

Маркировка взрывозащиты указана на табличках, прикрепленных к крышке измерительного преобразователя и к крышке кожуха (к кожуху) устройства электрообогрева.

Внешний вид табличек приведен в подразделе «1.9. Маркировка».

Знак "X" в маркировке взрывозащиты счетчиков означает:

– при эксплуатации необходимо принимать меры защиты оболочки счетчиков от нагрева (вследствие теплопередачи от измеряемой среды) выше температуры, допустимой для температурного класса, указанного в маркировке взрывозащиты;

– избыточное давление измеряемой среды не должно превышать максимального значения, приведенного в руководстве по эксплуатации;

– счетчики Exd-исполнений должны эксплуатироваться с сертифицированными кабельными вводами и заглушками, которые обеспечивают необходимый вид и уровень взрывозащиты и степень защиты оболочки.

Взрывозащита вида «взрывонепроницаемая оболочка» достигается помещением электрических частей счетчика во взрывонепроницаемую оболочку по ГОСТ IEC 60079-1, исключая передачу взрыва из счетчика во внешнюю взрывоопасную среду. Взрывонепроницаемость оболочки обеспечивается следующими средствами:

– оболочка выдерживает испытание на взрывоустойчивость при значении испытательного давления, равного четырехкратному давлению взрыва;

– осевая длина резьбы и число полных витков в зацеплении резьбовых взрывонепроницаемых соединений оболочки соответствуют требованиям ГОСТ IEC 60079-1;

– величины зазоров и длин плоских и цилиндрических взрывонепроницаемых соединений соответствуют требованиям ГОСТ IEC 60079-1;

– корпус защитной оболочки соответствует высокой степени механической прочности по ГОСТ 31610.0 (IEC 60079-0);

– максимальная температура нагрева поверхности счетчика в условиях эксплуатации не должна превышать значений классов T4, T5, T6, установленных в ГОСТ 31610.0 (IEC 60079-0) для температурных классов.

Чертеж средств взрывозащиты вида «взрывонепроницаемая оболочка» приведен в приложении В.

Взрывозащита вида входная и выходная «искробезопасная электрическая цепь уровня «ia» обеспечивается следующими средствами:

– внешнее электрическое питание и подключение внешних устройств должно осуществляться в соответствии с требованиями ГОСТ IEC 60079-1;

– электрическая нагрузка искрозащитных элементов цепей счетчиков не превышает 2/3 их паспортных значений;

– величины параметров цепи датчика импульсов не превышают допустимых значений по ГОСТ 31610.11;

– применен барьер искрозащиты на стабилитронах;

– электрические зазоры и пути утечки соответствуют требованиям ГОСТ 31610.11, прочность изоляции между корпусом защитной оболочки и электрическими цепями выдерживает испытание переменным напряжением с действующим значением 500 В;

– внутренняя емкость и индуктивность электрической схемы не накапливают энергии, опасных по искровому воспламенению газовых смесей категории IIC;

– токоведущие соединения и электронные компоненты схемы счетчиков защищены от воздействия окружающей среды оболочкой, обеспечивающей степень защиты IP 66/ IP 67 по ГОСТ 14254 (IEC 60529).

Электрические параметры искробезопасной цепи:

– максимальное входное напряжение  $U_i$ : 25,6 В;

– максимальный входной ток  $I_i$ : 130 мА;

– максимальная входная мощность  $P_i$ : 0,8 Вт;

– максимальная внутренняя емкость  $C_i$ : 0,01 мкФ;

– максимальная внутренняя индуктивность  $L_i$ : 0,01 мГн.

Вид взрывозащиты «е» обеспечивается следующими средствами:

– начало и конец нагревательного элемента заделаны с помощью специальных комплектов заделки;

– начальная заделка нагревательного элемента, после установки его на корпусе счётчика полностью находится внутри взрывозащищённой соединительной коробки;

– после выполнения начальной и концевой заделок секция испытана на отсутствие обрывов, коротких замыканий, а также измерена величина сопротивления между токопроводящими жилами и экраном. Сопротивление изоляции секции не менее 100 МОм.

## 1.9 МАРКИРОВКА

Маркировка счетчика производится на основной табличке, прикрепленной к счетчику, на которой указываются технические характеристики прибора и параметры взрывозащиты.

Основная табличка выполнена согласно рисунку 1.4 и содержит данные, указанные в таблице 1.12.



Рисунок 1.4 – Основная табличка счетчика

Таблица 1.12 – Маркировка на основной табличке счетчика

№ на рис.	Пояснение
1	Товарный знак предприятия-изготовителя
2	Наименование прибора
3	Название органа сертификации
4	Максимальное давление рабочей среды (Pmax)
5	Класс точности
6	Напряжение питания
7	Заводской номер счетчика
8	Степень пылевлагозащиты счетчика
9	Сведения о производителе
10	Маркировка и знак взрывозащиты
11	Дата выпуска
12	Температурный диапазон измеряемой среды (Траб)
13	Полный диапазон измеряемых расходов (Q)
14	Типоразмер – диаметр условного прохода (Du)
15	Температурный диапазон окружающей среды (Тср)

Без системы обогрева счетчик имеет виды взрывозащиты «взрывонепроницаемая оболочка» по ГОСТ IEC 60079-1 или «искробезопасная электрическая цепь» уровня «ia» по ГОСТ 31610.11. Маркировка по взрывозащите счетчика без системы обогрева: 1Ex d IIC T6...T4 Gb X.

С системой обогрева счетчик имеет защиту вида "e" по ГОСТ Р МЭК 60079-7 и уровень взрывозащиты "повышенная надёжность против взрыва". Маркировка по взрывозащите счетчика с системой обогрева: 1Ex d e IIB+H<sub>2</sub> T4 Gb X.

### ВНИМАНИЕ!

Перед монтажом счетчика удостоверьтесь, что информация, приведенная на табличках, соответствует данным в заказе.

## 1.10 КОМПЛЕКТ ПОСТАВКИ

В базовый комплект поставки входит:

- Счетчик количества жидкости ЭМИС-МЕРА 300;
- Паспорт ЭМ-300.000.000.000.00 ПС;
- Руководство по эксплуатации ЭМ-300.000.000.000.00 РЭ;
- Методика поверки ЭМ-300.000.000.000.00 МП;
- ЗИП (втулки – 4 шт., шайбы стопорные – 6 шт., кольцо резиновое – 1 шт., ключ шестигранный – 1 шт., кабельный ввод);
- Выключатель с комбинированной защитой (при заказе счётчика с устройством электрообогрева);
- Упаковка.

Дополнительная комплектация:

- Сертификаты:
  - «Свидетельство об утверждении типа средств измерений с приложением»
  - «Сертификат ТР ТС 012/2011 «О безопасности оборудования для работы во взрывоопасных средах» с

приложением»

«Отказное письмо по сертификации на соответствие ТР ТС 032/2013 «О безопасности оборудования, работающего под избыточным давлением»

«Декларация ТР ТС 020/2011 «Электромагнитная совместимость»

«Декларация ТР ТС 004/2011 «О безопасности низковольтного оборудования»

- Комплект монтажных частей (ответные патрубки бугельного соединения – 2 шт., бугели – 4 шт., прокладки – 2 шт., болты / шпильки – 4 шт., гайки – 4 / 8 шт., шайбы плоские – 8 шт.) ЭМИС-МЕРА 300-КМЧ;
- Монтажная технологическая вставка ЭМИС-ВЕКТА ВТ300;

### ВНИМАНИЕ!

При получении счетчика, необходимо:

- проверить состояние упаковки на предмет отсутствия повреждений;
- проверить комплектность поставки;
- сравнить соответствие счетчика спецификации, указанной в заказе.

В случае повреждения упаковки, несоответствия комплектности или спецификации счетчика, следует составить акт.

## 2 ИСПОЛЬЗОВАНИЕ ПО НАЗНАЧЕНИЮ

### 2.1 РЕКОМЕНДАЦИИ ПО ВЫБОРУ ИСПОЛНЕНИЯ СЧЁТЧИКА

Одним из важнейших условий надежной работы счетчика и получения достоверных результатов измерений является соответствие модификации счетчика параметрам технологического процесса. Перечень сведений о процессе, необходимых для выбора оптимальной модификации счетчика, представлен в таблице 2.1.

**Таблица 2.1 – Сведения, необходимые для выбора модификации счетчика**

№ пп	Сведения о процессе
1	Плотность нефти при стандартных условиях <sup>1</sup> , кг/м <sup>3</sup>
2	Плотность воды при стандартных условиях, кг/м <sup>3</sup>
3	Плотность газа при стандартных условиях, кг/м <sup>3</sup>
4	Предполагаемый дебит нефти, м <sup>3</sup> /сут
5	Предполагаемый дебит воды, м <sup>3</sup> /сут
6	Предполагаемый дебит жидкости, м <sup>3</sup> /сут
7	Предполагаемое рабочее давление в точке измерения расхода продукции скважины, кгс/см <sup>2</sup>
8	Газосодержание при стандартных условиях, м <sup>3</sup> /т нефти
9	Расход закачиваемого газа при стандартных условиях при газлифтном способе подъёма продукции, м <sup>3</sup> /сут
10	Давление насыщения нефти газом, кгс/см <sup>2</sup>
11	Кинематическая вязкость сырой нефти при 20 °С, мм <sup>2</sup> /с (сСт)
12	Температура измеряемой нефтегазоводяной смеси, °С
13	Наличие сероводорода (H <sub>2</sub> S) и его объемная доля в нефтегазоводяной смеси, %
14	Наличие кислот и щелочей в нефтегазоводяной смеси
15	Наличие механических примесей в потоке нефтегазоводяной смеси, мг/л
16	Содержание асфальтенов, парафинов и других веществ, склонных к адгезии, для сталей марок: 09Г2С и 12Х18Н10Т
17	Максимальная температура окружающей среды, °С
18	Минимальная температура окружающей среды, °С

<sup>1</sup> Стандартные условия – единица измерения в условиях температуры окружающей среды 20 °С и атмосферного давления 101,3 кПа.

#### **ВНИМАНИЕ!**

Во избежание ошибочного самостоятельного выбора модификации счетчика отправьте заполненный опросный лист ЭМИС на счетчик ближайшему представителю компании.

При несовпадении диаметра трубопровода и диаметра условного прохода счетчика могут быть применены конические переходы. Они могут быть изготовлены самостоятельно, при этом, для обеспечения минимальных потерь давления, центральный угол конуса должен составлять не более 30 °.

## 2.2 УКАЗАНИЕ МЕР БЕЗОПАСНОСТИ

К монтажу, эксплуатации, техническому обслуживанию счетчиков должны допускаться лица, изучившие настоящее руководство по эксплуатации и прошедшие инструктаж по технике безопасности при работе с электротехническими устройствами.

Все операции по эксплуатации и поверке счетчиков необходимо выполнять с соблюдением требований по защите от статического электричества.

Монтаж счетчика на трубопровод и демонтаж с трубопровода должны производиться при полном отсутствии избыточного давления в трубопроводе и отключенном напряжении питания. Электрический монтаж также следует производить только при отключенном напряжении питания.

При проведении монтажных, пуско-наладочных работ и ремонта запрещается:

- производить замену электрорадиоэлементов при подключенном напряжении питания счетчика;
- подключать счетчик к источнику питания с выходным напряжением, отличающимся от указанного в настоящем руководстве;
- использовать электроприборы, электроинструменты без их подключения к шине защитного заземления, а также в случае их неисправности.

При проведении монтажных работ опасными факторами являются:

- напряжение питания переменного тока с действующим значением 220 В и выше, частотой 50 Гц (при расположении внешнего источника питания счетчика в непосредственной близости от места установки);
- избыточное давление измеряемой среды в трубопроводе;
- повышенная температура измеряемой среды.

Эксплуатация счетчиков должна производиться согласно требованиям главы 7.3 ПУЭ и других нормативных документов, регламентирующих применение электрооборудования во взрывоопасных условиях.

### ВНИМАНИЕ!

Запрещается установка и эксплуатация счетчиков в условиях превышения предельно допустимых параметров давления и температуры измеряемой среды.

Запрещается эксплуатация счетчиков при снятых крышках, а также при отсутствии заземления корпуса.

## 2.3 МОНТАЖ СЧЁТЧИКОВ НА ТРУБОПРОВОДЕ

### 2.3.1 Выбор места установки

При выборе места установки счетчика следует руководствоваться правилами:

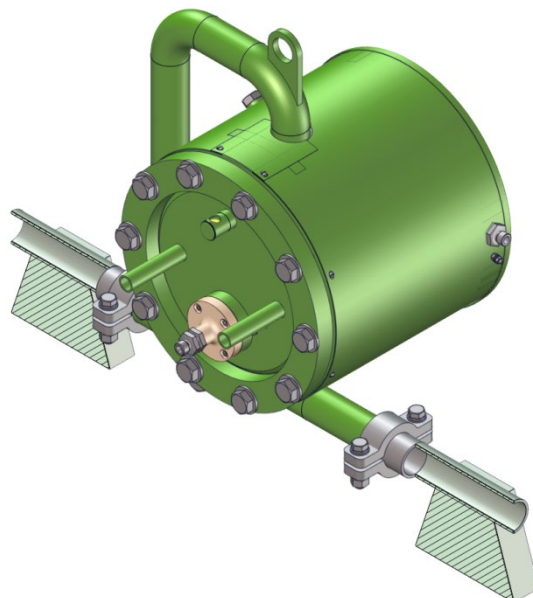
- В месте установки счетчика должна отсутствовать сильная вибрация, высокие температуры и сильные магнитные поля. Поэтому не рекомендуется устанавливать счетчик в непосредственной близости от трансформаторов, силовых агрегатов и других механизмов, создающих вибрацию и электромагнитные наводки.

- Счетчик не должен устанавливаться в месте напряжения трубопровода и не должен являться опорой трубопровода.

- Счетчик следует устанавливать в легкодоступных местах. Вокруг счетчика должно быть обеспечено свободное пространство для удобства монтажа и последующего обслуживания.

- Устройство индикации показаний счетчика должно находиться в месте, удобном для считывания данных оператором.





**Рисунок. 2.1 – Общие требования к месту установки счетчика**

### **ВНИМАНИЕ!**

Если в месте установки счетчика присутствует сильная вибрация, напряжение трубопровода или счетчик является опорой трубопровода, то необходимо предусмотреть внешние опоры трубопровода до и после места установки счетчика. Основание опор должно быть надежным.

При этом установка счетчика в местах, где присутствует вибрация, в том числе на подвижных установках допускается.

### **2.3.2 Ориентация трубопровода**

Счетчик должен устанавливаться на горизонтальном участке трубопровода.

Счетчик не требует обеспечения прямых участков до и после места установки, а также установки дополнительных устройств, выравнивающих профиль потока (струевыпрямителей и пр.).

Для подготовки к установке счетчика необходимо сделать следующие операции:

- проверить наличие и комплектность ответных патрубков бугельного соединения, крепежных деталей, технологической вставки и их соответствие исполнению счетчика;
- вырезать участок трубопровода длиной  $L_1$  (см. **приложение А**)

$$L_1 = L + 2 \cdot L_{бг}, \quad (2.1)$$

где  $L$  – установочная длина счетчика выбранного типоразмера (см. **приложение А**);

$L_{бг}$  – длина ответного патрубка бугельного соединения;

- ответные патрубки бугельного соединения, с помощью бугелей, собрать на монтажной вставке;
- монтажную вставку, собранную с ответными патрубками, выставить, отцентрировать и приварить их к трубопроводу.

**ВНИМАНИЕ!** При монтаже допускается использовать счетчик в качестве монтажной вставки только в следующих случаях:

- монтаж осуществляется с использованием газовой сварки;
- при монтаже с использованием электродуговой сварки источник тока подсоединяется таким образом, чтобы сварочный ток не протекал через счетчик – см. рисунок 2.2.

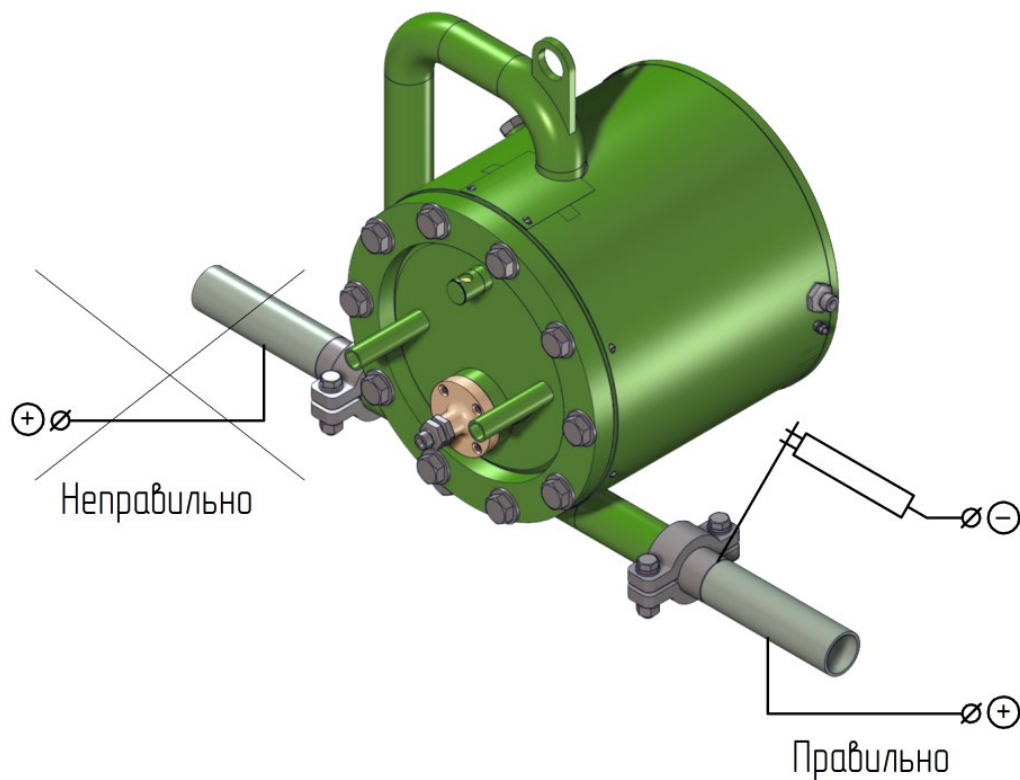


Рисунок 2.2 – Подключение источника тока при электродуговой сварке с использованием счетчика

### 2.3.3 Подготовка трубопровода

В результате установочное место должно выглядеть в соответствии с рисунком 2.3.

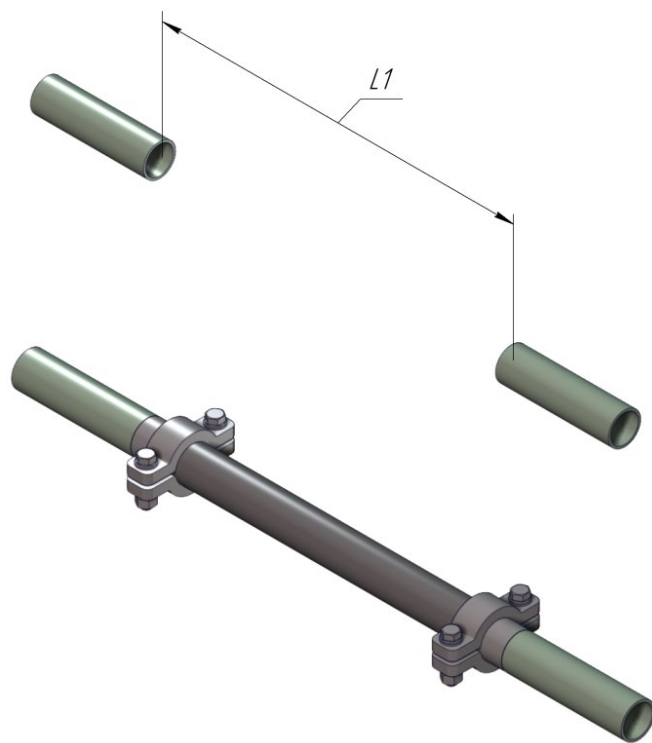


Рисунок 2.3 – Подготовка трубопровода к монтажу счетчика

### 2.3.4 Подготовка полости трубопровода и монтаж счетчика

Непосредственно перед установкой, необходимо:

- тщательно прочистить трубопровод от окалины, песка, и других твердых частиц;
- произвести осмотр внутренней полости счетчика и удалить из нее твердые механические и другие инородные включения.

Для установки счетчика на трубопровод необходимо проделать следующие операции (см. рисунок 2.4):

- повернуть счетчик таким образом, чтобы направление стрелки на корпусе прибора соответствовало направлению потока;
- установить прокладку (2) между бугельными патрубками в проточку на патрубке;
- одеть два бугеля (7), охватывающих бугельные патрубки;
- продеть болты (8) (шпильки) через отверстия бугелей, надеть шайбы (4, 5) и закрутить гайки (3). Гайки не следует плотно затягивать;
- установить между другими бугельными патрубками прокладку, одеть два бугеля, продеть болты (шпильки) через отверстия бугелей, надеть шайбы и закрутить гайки. Гайки не следует плотно затягивать;
- ослабить болты крепления фланца измерительного преобразователя;
- счетчик ориентировать в пространстве рукоятками (10). Ориентация в пространстве счетчика должна быть такой, чтобы воздушный пузырек-указатель (9) располагался в центре индикатора уклона;
- произвести затяжку крепежных гаек (3) бугельного соединения;
- затянуть болты фланца преобразователя в последовательности, представленной на рисунке 2.5. Момент затяжки болтов 250 Н·м;
- повторить затяжку болтов (протянуть болты);
- обеспечить движение жидкости в счетчике;
- убедиться в герметичности всех соединений счетчика.

При установке счетчика должны быть минимизированы изгибающие и скручивающие нагрузки на соединения, а также несоосность ответных частей трубопровода.

## 2.4 ЭЛЕКТРИЧЕСКОЕ ПОДКЛЮЧЕНИЕ

### 2.4.1 Общие правила

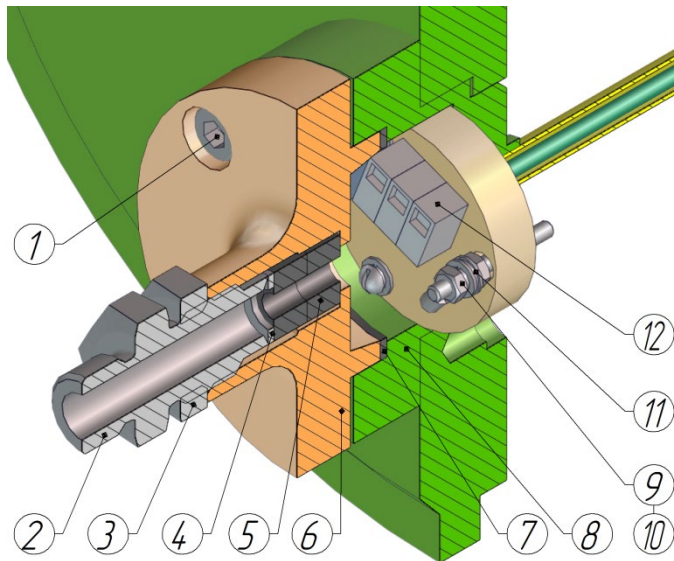
Выполнение электрических подключений датчика импульсов (датчика импульсов с нормированным выходным сигналом) производится в следующей последовательности (см. рисунок 2.6):

- ослабить контргайку (3), открутить штуцер (2);
- открутить болты (1) крепящие крышку (6) и снять ее;
- достать шайбу (4) и два уплотнительных кольца (5) из крышки;
- продеть кабель через теплоизоляционную крышку (при её наличии) штуцер (2), шайбу (4), уплотнительные кольца (5) и крышку (6);
- ослабить винты клеммной колодки (12);
- \*снять наконечник (11), закрепленный гайкой (9) с шайбами (10);
- \*обжать провод заземления в наконечнике (11);
- выполнить подключения в соответствии со схемой подключения, приведенной в **приложении Б**;
- затянуть винты клеммной колодки (12);
- \*установить наконечник (11), шайбы (10) и затянуть гайку (9);

- установить крышку (6), убедившись в наличии прокладки (7) между корпусом (8) и крышкой, и затянуть болты (1);
- установить уплотнительные кольца (5) и шайбу (4) плотно в крышку (6);
- вкрутить штуцер (2) и затянуть контргайку (3).

\*Контакт заземления может быть реализован на клеммной колодке (12), в таком случае наконечник (11) и метизы (9, 10) для его крепления отсутствуют.

Для счетчиков исполнения ЭМИС-МЕРА 300-120 и ЭМИС-МЕРА 300-480 электрическое подключение датчиков импульса со встроенным вычислителем производится в соединительной коробке, расположенной в нише на внешней стороне корпуса. Схема подключения приведена в **приложении Б**.



**Рисунок 2.6 – Общие правила выполнения электрических подключений датчика импульсов (датчика импульсов со встроенным вычислителем)**

**Таблица 2.3 – Пояснение к рисунку 2.6**

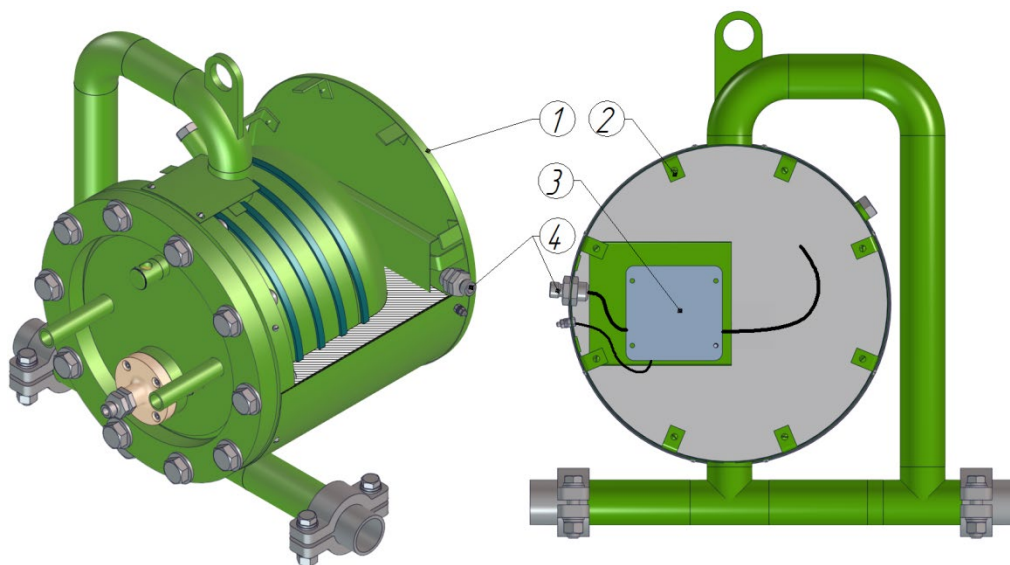
№ на рис.	Пояснение
1	Болт крепления
2	Штуцер
3	Контргайка
4	Шайба
5	Кольцо уплотнительное
6	Крышка
7	Прокладка
8	Корпус
9	Гайка (может отсутствовать)
10	Шайба плоская + шайба стопорная (могут отсутствовать)
11	Наконечник (может отсутствовать)
12	Клеммная колодка

Длина кабеля должна быть не более 250 м с сечением проводов не менее 0,8 мм<sup>2</sup>.

Сопrotивление каждого проводника линии связи не должно превышать 50 Ом. Сечение каждого проводника линии связи и линии питания, подключаемых к датчику, не должно превышать 2,5 мм<sup>2</sup>.

Выполнение электрических подключений устройства электрообогрева производится в следующей последовательности (см. рисунок 2.7):

- открутить винты (2) крепящие крышку (1) и снять ее;
- снять крышку коробки соединительной (3);
- выполнить подключения в соответствии со схемой подключения, приведенной в **приложении Б**;
- установить крышку коробки соединительной (3);
- установить крышку (1), вкрутить винты (2).



**Рисунок 2.7 – Общие правила выполнения электрических подключений устройства электрообогрева**

**Таблица 2.4 – Пояснение к рисунку 2.7**

№ на рис.	Пояснение
1	Крышка
2	Винт
3	Коробка соединительная
4	Кабельный ввод

**ВНИМАНИЕ!**

Запрещается включение устройства электрообогрева в питающую сеть без устройства защитного отключения.

**ВНИМАНИЕ!**

При использовании счетчика во взрывоопасной зоне строго соблюдайте требования по взрывозащите, приведенные в подразделе 2.4.2 «Обеспечение взрывозащищенности счетчиков при монтаже»

**ВНИМАНИЕ!**

При возникновении трудностей с выбором правильной схемы подключения и параметров цепи, обращайтесь за консультацией к ближайшему региональному представителю ЭМИС. Вы можете также запросить библиотеку стандартных схем подключения к наиболее распространенным типовым задачам и приборам в Вашем регионе.

### 2.4.2 Обеспечение взрывозащищенности счетчиков при монтаже

Монтаж счетчиков во взрывоопасных условиях должен производиться в соответствии с требованиями:

- настоящего руководства по эксплуатации;
- правил ПЭЭП (гл.3.4);
- правил ПУЭ (гл. 7.3);
- ГОСТ ИЕС 60079-1.0;
- ГОСТ ИЕС 60079-1.1;
- ГОСТ Р МЭК 60079-7;
- инструкции ВСН332-74/ММСС («Инструкция по монтажу электрооборудования, силовых и осветительных сетей взрывоопасных зон»);
- других нормативных документов, действующих на предприятии.

При монтаже следует обратить внимание на особые условия эксплуатации, изложенные в подразделе 1.8 «Обеспечение взрывозащищенности».

Перед монтажом счётчика провести осмотр датчика импульсов. При этом необходимо обратить внимание на маркировку взрывозащиты, предупредительные надписи, отсутствие повреждений корпуса взрывонепроницаемой оболочки датчика импульсов, наличие заземляющего зажима в корпусе взрывонепроницаемой оболочки, состояние подключаемого кабеля, наличие средств уплотнения для кабеля и крышки.

При монтаже необходимо проверить состояние взрывозащищенных поверхностей деталей, подвергаемых разборке. Царапины, вмятины, сколы на поверхностях, обозначенных меткой «Взрыв» на чертеже средств обеспечения взрывозащиты, приведенном в **приложении В**, не допускаются.

Электромонтаж датчика импульсов (датчика импульсов со встроенным вычислителем) должен осуществляться кабелем с сечением круглой формы ( $\phi 7 \dots 10$  мм) с заполнением между жилами и длиной не более 250 м.

По окончании электрического монтажа должны быть проверены электрическое сопротивление изоляции между электрическими цепями и корпусом датчика импульсов – не менее 20 МОм и электрическое сопротивление линии заземления – не более 4 Ом. Для заземления использовать медный провод сечением не менее 2,5 мм<sup>2</sup>.

После завершения электрического монтажа, снимавшиеся при монтаже крышка и другие детали датчика импульсов, должны быть установлены на место, при этом обратить внимание на наличие всех крепежных и контрящих элементов и тщательность их затяжки, согласно чертежу **приложения В**.

#### ВНИМАНИЕ!

Применение кабеля с полиэтиленовой изоляцией и в полиэтиленовой оболочке не допускается. Диаметр кабеля должен соответствовать маркировке уплотнительного резинового кольца.

#### ВНИМАНИЕ!

Во взрывоопасной зоне у датчика импульсов не допускается открывать крышку при включенном электропитании.

### 2.4.3 Рекомендации по подключению

При осуществлении электрических подключений следует соблюдать нижеуказанные рекомендации:

- жилы проводов должны быть зачищены и закреплены к клеммам таким образом, чтобы исключалось их замыкание между собой или на корпус прибора;
- для питания счетчика и каждого из его выходных сигналов рекомендуется использовать отдельный источник питания или многоканальный источник питания с гальванически развязанными каналами;
- при необходимости расчета нагрузочного сопротивления следует рассчитывать полное сопротивление нагрузки как сумму сопротивлений кабеля, внешнего нагрузочного сопротивления, сопротивления искрозащитных барьеров, нагрузочного сопротивления вторичного оборудования;
- для минимизации помех при передаче аналогового сигнала 4-20 мА и цифрового сигнала, в качестве кабеля рекомендуется использовать экранированную витую пару; заземление кабеля должно быть обеспечено только с одной стороны (рекомендуется со стороны источника питания);
- не рекомендуется прокладывать сигнальный кабель в одном кабелепроводе или открытом желобе с силовой проводкой, а также вблизи мощных источников электромагнитных полей; при необходимости допускается заземление сигнальной проводки в любой точке сигнального контура. Например, можно заземлить отрицательную клемму источника питания. Корпус электроники заземлен на корпус датчика.

### 2.4.4 Обеспечение пылевлагозащиты

Счетчик соответствует всем требованиям пылевлагозащиты электрооборудования по категории, указанной в разделе «Основные технические характеристики».

В целях обеспечения требуемой степени защиты, после проведения работ по монтажу или обслуживанию счетчика, должны соблюдаться следующие требования:

- Уплотнения датчика импульсов и устройства электрообогрева не должны иметь загрязнений и повреждений. При необходимости следует очистить или заменить уплотнения. Рекомендуется использовать оригинальные уплотнения от производителя.
- Электрические кабели должны иметь типоразмер, соответствующий кабельному вводу прибора и не должны иметь повреждений.
- Болты крышки датчика импульсов и другие резьбовые соединения должны быть плотно затянуты.
- Кабельные вводы должны быть плотно затянуты.
- Неиспользуемые кабельные вводы должны быть закрыты заглушками.
- Непосредственно перед кабельным вводом кабель должен иметь U-образную петлю для исключения попадания жидкости внутрь при стекании ее по кабелю (рисунок 2.8).

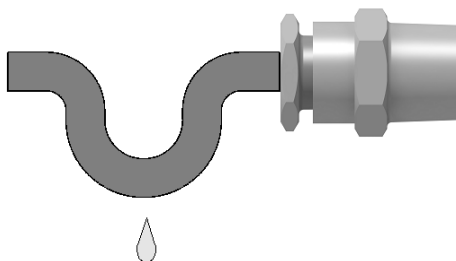


Рисунок 2.8 – Расположение кабельных вводов

### 2.4.5 Заземление

Переходные процессы, наведенные молнией, сваркой, мощным электрооборудованием или коммутаторами, могут привести к искажению показаний счетчика или повредить его. В целях защиты от переходных процессов следует обеспечить соединение клеммы заземления, находящейся на измерительном преобразователе и на кожухе устройства электрообогрева (см. рисунок 2.9), с землей через проводник, предназначенный для эксплуатации в условиях больших токов.

Для заземления следует использовать медный провод сечением не менее  $2,5 \text{ мм}^2$ . Заземляющие провода должны быть как можно короче и иметь сопротивление не более 1 Ом.

Датчик импульсов и устройство электрообогрева может быть заземлено через трубопровод, если трубопровод обеспечивает заземление.

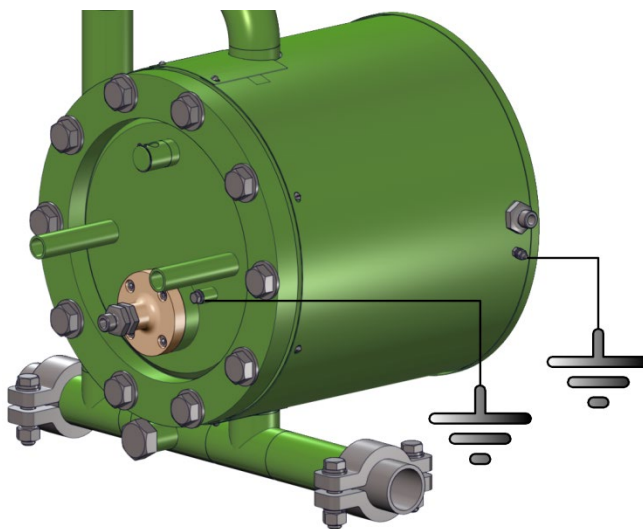


Рисунок 2.9 – Заземление счетчика

#### ВНИМАНИЕ!

На заземляющий проводник не должен наводиться или подаваться потенциал.

Не используйте один проводник для заземления двух и более приборов.

## 2.5 ЭКСПЛУАТАЦИЯ, МЕТОДИКА ИЗМЕРЕНИЙ И ОБСЛУЖИВАНИЕ

### 2.5.1 Общие рекомендации

Для обеспечения надежной работы счетчика и сохранения точности измерений необходимо соблюдать следующие требования:

- во избежание повреждения счетчика от воздействия гидроударов, открытие/закрытие задвижек на подводящем трубопроводе должно производиться плавно.
- во время эксплуатации счетчика на измеряемой среде, содержащей парафина или механические примеси, на внутренних поверхностях блока измерительного возможны отложения, которые увеличивают погрешность измерения расхода жидкости. Для удаления отложений парафина с внутренних поверхностей счетчика допускается обработка паром. При этом пар необходимо подавать через входной патрубок счетчика отдельно или совместно с измеряемой средой.

для снижения вероятности отложений парафина на внутренних поверхностях счетчика рекомендуется использовать счетчики с электрообогревом.



## 2.5.2 Методика измерений

Эксплуатация счетчика должна осуществляться таким образом, чтобы соблюдались все требования и параметры настоящего Руководства по эксплуатации.

Принцип действия счетчика состоит в измерении количества поворотов измерительного преобразователя, пропорциональных массе измеряемой среды, прошедшей через счетчик..

Измеряемая среда поступает во входной коллектор корпуса счетчика, затем, через сопло, в измерительный преобразователь, состоящий из двух полостей. Заполнение одной полости приводит к изменению условий равновесия, обусловленных положением центра масс измерительного преобразователя, что приводит к его повороту, обеспечивающему слив измеряемой среды из заполненной полости. При повороте измерительного преобразователя под сопло помещается вторая полость и процесс заполнения измеряемой средой повторяется, а слитая измеряемая среда поступает в выходной коллектор, находящийся в нижней части корпуса измерительного преобразователя. Вытеснение измеряемой среды из корпуса измерительного преобразователя происходит за счет избыточного давления газа, нагнетаемого в корпус счетчика или выделяющегося из нефтегазоводяной смеси за счет эффекта гравитационной сепарации.

Датчик импульсов производит преобразование поворотов измерительного преобразователя в электрические сигналы. Вычислитель производит сбор, преобразование, обработку поступающих от датчика импульсов сигналов, вычисляет значение массы измеряемой среды, передает результаты измерений через интерфейсы связи и отображает результаты измерений на индикаторном устройстве вычислителя.

Условия выполнения измерений:

- Измеряемой средой являются жидкости, нефтегазоводяные смеси, сырая нефть по ГОСТ Р 8.615-2005 или нефтепродукты с содержанием свободного газа от 2 до 95%;
- Измеряемая среда не должна быть коррозионно-активной по отношению к материалам деталей счетчика;
- Условия применения счетчика должны соответствовать требованиям, установленным к следующим характеристикам: давлению, температуре, плотности измеряемой среды; температуре и влажности окружающей среды; характеристикам энергоснабжения; зоне применения и соответствующему классу взрывозащиты.

Подготовка к выполнению измерений:

- Перед выполнением измерений проверяют соответствие исполнения счетчика допускаемому диапазону по таблице 1.8 Руководства по эксплуатации;
- Проверяют схему установки и размещения счетчика, подготовку измерительного трубопровода; монтаж счетчика должен быть произведен в соответствии с п.2.3 Руководства по эксплуатации.
- Перед выполнением измерений проверяют соответствие эксплуатационных характеристик применяемого счетчика реальным условиям измерения потока среды (давление, температура, плотность); выполнение указаний по безопасности, описанных в п. 2.2 Руководства по эксплуатации; соответствие монтажа п.2.3 Руководства по эксплуатации; соответствие электрических подключений п. 2.4 Руководства по эксплуатации;
- Перед выполнением измерений проводят проверку герметичности трубопровода в соответствии с действующей нормативной документацией.

Выполнение измерений:

- Счетчик выполняет измерение массы измеряемой среды и передает нормированный импульсный (стандартно вес импульса - 10кг/имп).

- Снятие показаний с датчика импульсов может производиться на других устройствах, например, контроллере, счетчике импульсов и т.п., совместимых по электрическим параметрам с датчиком импульсов.

Расчёт массы измеряемой среды:

При использовании импульсного сигнала с датчика импульсов масса измеряемой среды, прошедшей через счетчик, определяется как:

$$Q_M = m * n$$

где:

$Q_M$  - масса, кг;

$m$  - цена импульса, кг/имп;

$n$  - количество импульсов, имп

### 2.5.3 Техническое обслуживание

Техническое обслуживание счётчика заключается в проверке технического состояния счётчика и периодической поверке.

К техническому обслуживанию счётчика должны допускаться лица, изучившие настоящее руководство по эксплуатации и прошедшие соответствующий инструктаж.

При эксплуатации счётчик должен подвергаться обязательному ежемесячному внешнему осмотру и периодическому профилактическому осмотру.

При внешнем осмотре необходимо проверить:

- соблюдения условий эксплуатации;
- отсутствие обрывов или повреждений изоляции кабеля;
- наличия напряжения электрического питания и соответствия его параметров требованиям раздела «Питание и выходные сигналы»;
- прочность крепления крышки датчика импульсов;
- видимость маркировочных табличек;
- герметичность присоединений счетчика к системе;
- отсутствия внешних повреждений.

Периодичность профилактических осмотров зависит от условий эксплуатации и определяется предприятием, ведущим техническое обслуживание узла учета, по согласованию с эксплуатирующей организацией, но не реже двух раз в год.

В процессе профилактических осмотров должны быть выполнены следующие мероприятия:

- проверка надежности уплотнения подводимого кабеля (он не должен проворачиваться в узле закрепления);
- проверка целостности крепления и изоляции проводов монтажа;
- проверка на отсутствие повреждений защитных поверхностей оболочки датчика импульсов.

В случае выхода счетчика из строя необходимо следовать инструкциям раздела «Диагностика и устранение неисправностей»

#### ВНИМАНИЕ!

Несоблюдение условий эксплуатации может привести к отказу счетчика или превышению допустимого значения погрешности измерений

## 2.5.4 Диагностика и устранение неисправностей

Возможные неисправности, их причины и способы устранения приведены в таблице 2.5.

**Таблица 2.5 – Способы устранения типовых неисправностей**

Неисправность	Вероятная причина	Способ устранения
Отсутствие показаний на цифровом отсчетном устройстве внешнего вычислителя. Не слышны периодические щелчки в счетчике	Отсутствие потока нефтегазодяной смеси	Проверить наличие потока одним из доступных методов
	Недостаточно газа в счетчике	Обеспечить заполнение счетчика газом
Отсутствие показаний на цифровом отсчетном устройстве внешнего вычислителя. Слышны периодические щелчки в счетчике	Обрыв в линии связи	Найти и устранить обрыв
	Неисправен внешний вычислитель счётчика	Проверить на работоспособность внешний вычислитель согласно руководству по эксплуатации на него
	Неисправен датчик импульсов	Заменить геркон или датчик Холла
Резкое повышение давления жидкости перед счетчиком	Коллектор счетчика забит отложениями парафина или механическими примесями	Произвести обработку трубопроводов и счетчика паром температурой не выше 115 °С в течение 10-15 мин. Произвести очистку каналов счетчика от механических примесей
Значительное снижение показаний по накопленной массе на цифровом отсчетном устройстве внешнего вычислителя	Отсутствие потока нефтегазодяной смеси	Проверить наличие потока одним из доступных методов

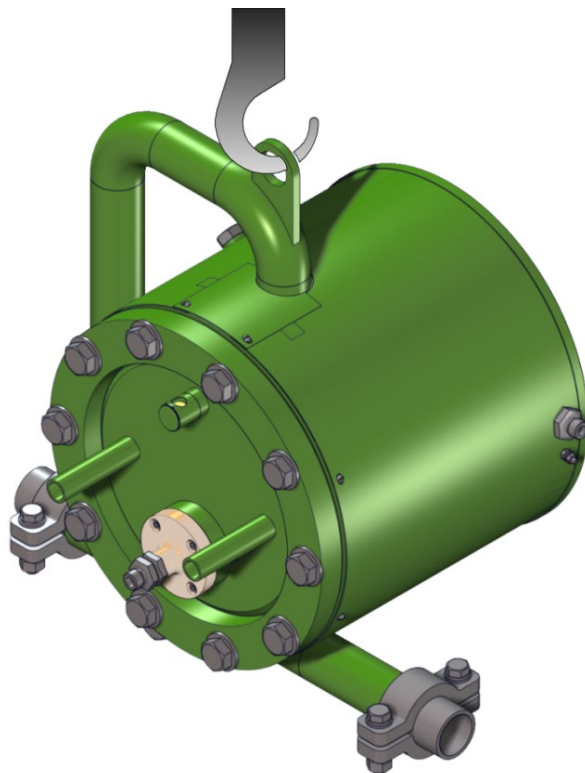
## 3 ТРАНСПОРТИРОВАНИЕ, ХРАНЕНИЕ И УТИЛИЗАЦИЯ

### 3.1 ТРАНСПОРТИРОВАНИЕ

При транспортировании счетчика рекомендуется соблюдать следующие требования:

- счетчик должен транспортироваться в транспортной таре, которая не должна допускать возможность механического повреждения прибора;
- рекомендуется транспортную тару выкладывать изнутри водонепроницаемой бумагой;
- транспортирование должно осуществляться в соответствии с условиями хранения изделий 4 (Ж2) по ГОСТ 15150 при температуре окружающей среды от минус 50 до плюс 50 °С при относительной влажности воздуха до 100 % при 35 °С;
- должна быть обеспечена защита счетчика от атмосферных осадков;
- допускается транспортирование всеми видами закрытого транспорта, в том числе воздушным транспортом в отапливаемых герметизированных отсеках, в соответствии с правилами перевозки, действующими для данного вида транспорта;
- должны соблюдаться требования на манипуляционных знаках упаковки;
- допускается транспортирование счетчика в контейнерах;
- способ укладки ящиков на транспортирующее средство должен исключать их перемещение;
- во время погрузочно-разгрузочных работ ящики не должны подвергаться резким ударам;
- срок пребывания счетчика в соответствующих условиях транспортирования не более 3 месяцев;
- после транспортировки счетчика при температуре менее 0 °С, тара с счетчиком распаковывается не менее, чем через 12 часов после нахождения счетчика в теплом помещении.

При транспортировании счетчика вне тары следует соблюдать рекомендации, приведенные на рисунке 3.1.



**Рисунок 3.1 – Правила транспортирования счетчика вне тары**

## **3.2 ХРАНЕНИЕ И УПАКОВКА**

Упаковка счетчика и дополнительных комплектующих к нему производится в фанерный ящик с деревянным каркасом, если не требуется северное исполнение. В этом случае применяется тара в соответствии с ГОСТ 15846.

На упаковку во влагозащитном пакете крепится упаковочный лист, который содержит информацию о Покупателе, Поставщике, весе брутто, весе нетто, габаритах изделия.

В зависимости от вида (типа) Товара, требующего специального обращения (хрупкие, крупногабаритные, тяжеловесные, длинномерные и пр. грузы) наносится дополнительная маркировка («обращаться осторожно», «верх», «не бросать», «не кантовать» и пр.), а также другие обозначения.

Изделие может поставляться с дополнительной комплектацией (комплект монтажных частей, ЗИП, и т.д.) как в одной таре, так и в отдельных. При многоместной отправки на каждой таре присутствует указание о количестве мест и номере места.

Хранение счетчиков в соответствии с условиями хранения изделий 4 (Ж2) по ГОСТ 15150. Счетчики могут храниться в неотапливаемых помещениях с температурой воздуха от минус 50 до плюс 50 °С и относительной влажностью воздуха до 95 % при 25 °С без конденсации влаги.

Счетчики могут храниться как в транспортной таре с укладкой в штабеля до 3 ящиков по высоте, так и без упаковки. Длительное хранение рекомендуется производить в упаковке предприятия-изготовителя.

## **3.3 УТИЛИЗАЦИЯ**

Счетчики не содержат вредных веществ и компонентов, представляющих опасность для здоровья людей и окружающей среды в процессе и после окончания срока службы и при утилизации.

Утилизация счетчика осуществляется отдельно по группам материалов: пластмассовые элементы, металлические элементы корпуса и крепежные элементы.

Счетчики не содержат драгоценных металлов.

1. Утилизации подлежат расходомеры выработавшие ресурс и непригодные к дальнейшей эксплуатации.
2. Расходомеры, выработавшие ресурс, не подлежат размещению на полигоне ТБО
3. Утилизация расходомеров производится специализированными организациями, в порядке, установленном законодательством Российской Федерации
4. После передачи на утилизацию и разборки расходомеров, детали конструкции, годные для дальнейшего употребления, не содержащие следов коррозии и механических воздействий, допускается использовать в качестве запасных частей. Полезные компоненты расходомеров (черные металлы, цветные металлы, элементы микросхем, пластик АБС и пр.) направляются на вторичную переработку;
5. Электронные компоненты, извлеченные из расходомеров, дальнейшему использованию не подлежат
6. Расходомеры не содержат драгоценных металлов.

Расходомеры поставляются потребителю в картонной, полимерной, деревянной таре. Упаковочные материалы передаются на утилизацию (вторичную переработку) специализированным организациям.

## 4 ПОВЕРКА

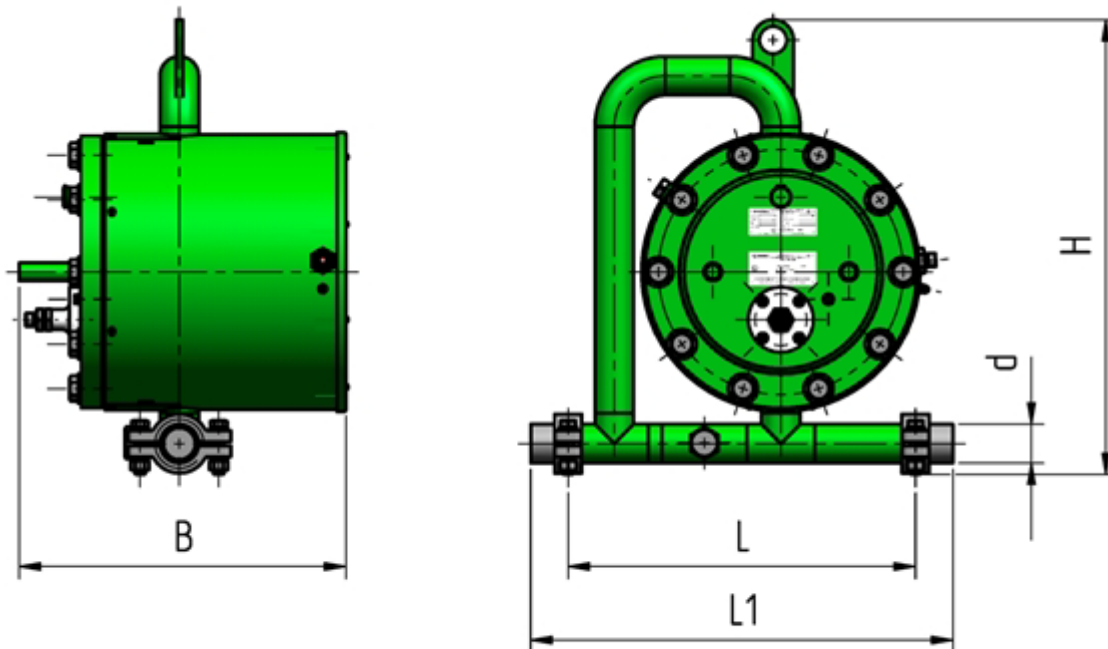
Поверка счетчиков выполняется в соответствии с документом  
ЭМ-300.000.000.000.00 МП «Счетчики количества жидкости. Методика поверки».

Интервал между поверками – 3 года.

## ПРИЛОЖЕНИЕ А

(обязательное)

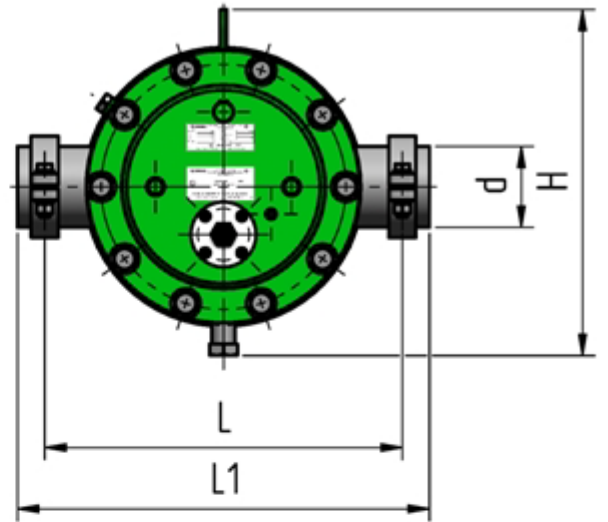
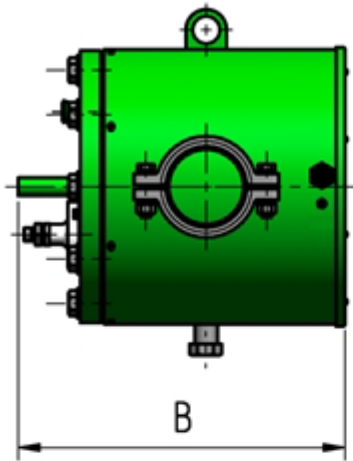
## ГАБАРИТНЫЕ И ПРИСОЕДИНИТЕЛЬНЫЕ РАЗМЕРЫ И МАССА



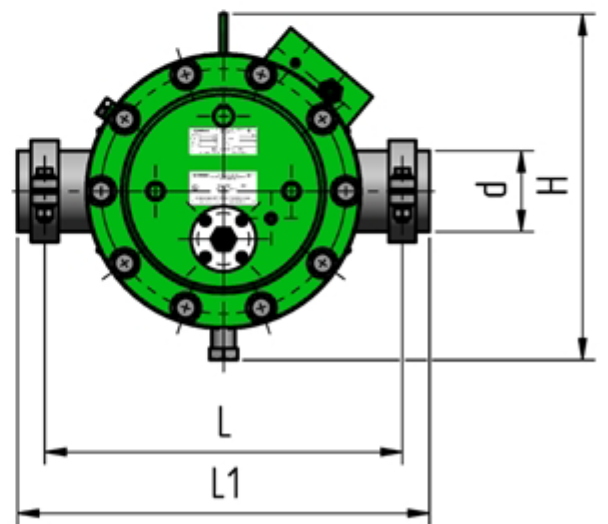
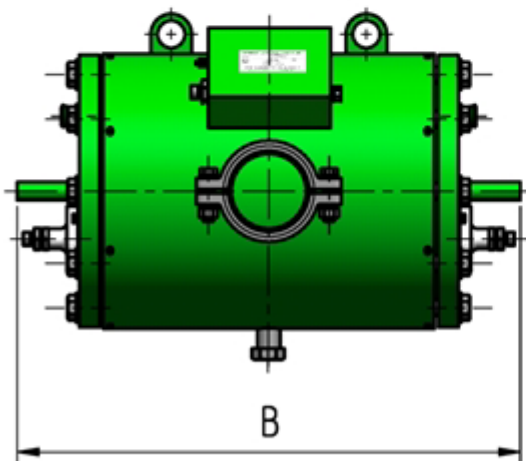
A.1

*Рисунок А.1 – Габаритные и присоединительные размеры счетчика*





A.2

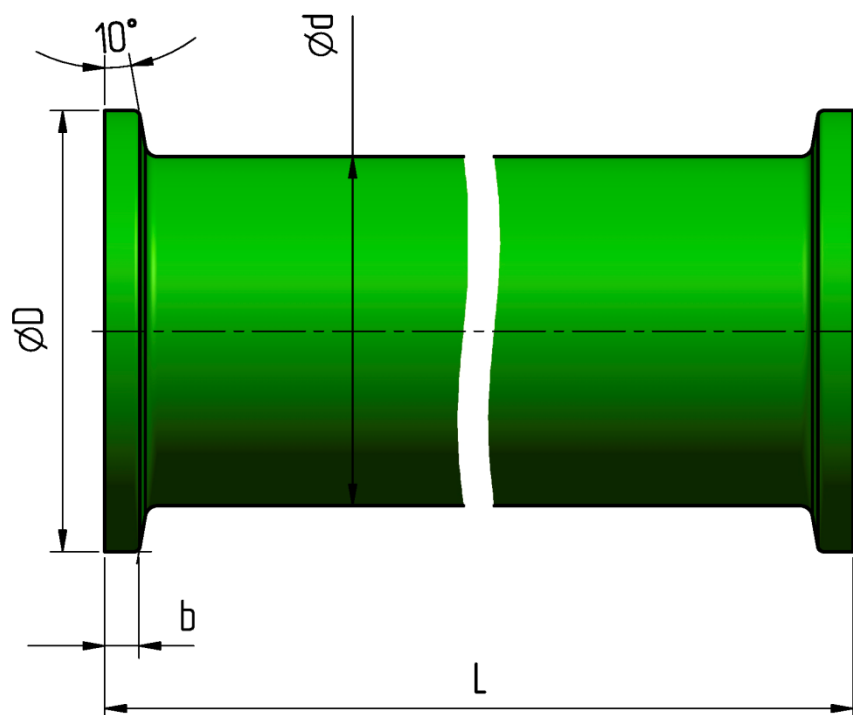


A.3

Рисунок А.2, А.3 – Габаритные и присоединительные размеры счетчика

Таблица А.1 – Габаритные и присоединительные размеры и масса счетчика

Условное обозначение счетчика	Рисунок	Условный проход	d, мм	L, мм	L1, мм	H, мм	B, мм	Масса, кг
ЭМ-300-030	A.1	50	57	500	610	700	500	100
ЭМ-300-060	A.1	50	57	500	610	700	500	100
ЭМ-300-120	A.2	80	89	600	680	570	800	200
ЭМ-300-210	A.2	80	89	600	680	570	800	200
ЭМ-300-480	A.3	80	89	600	700	627	1143	300



A.5

Рисунок А.5 – Габаритные и присоединительные размеры монтажной вставки

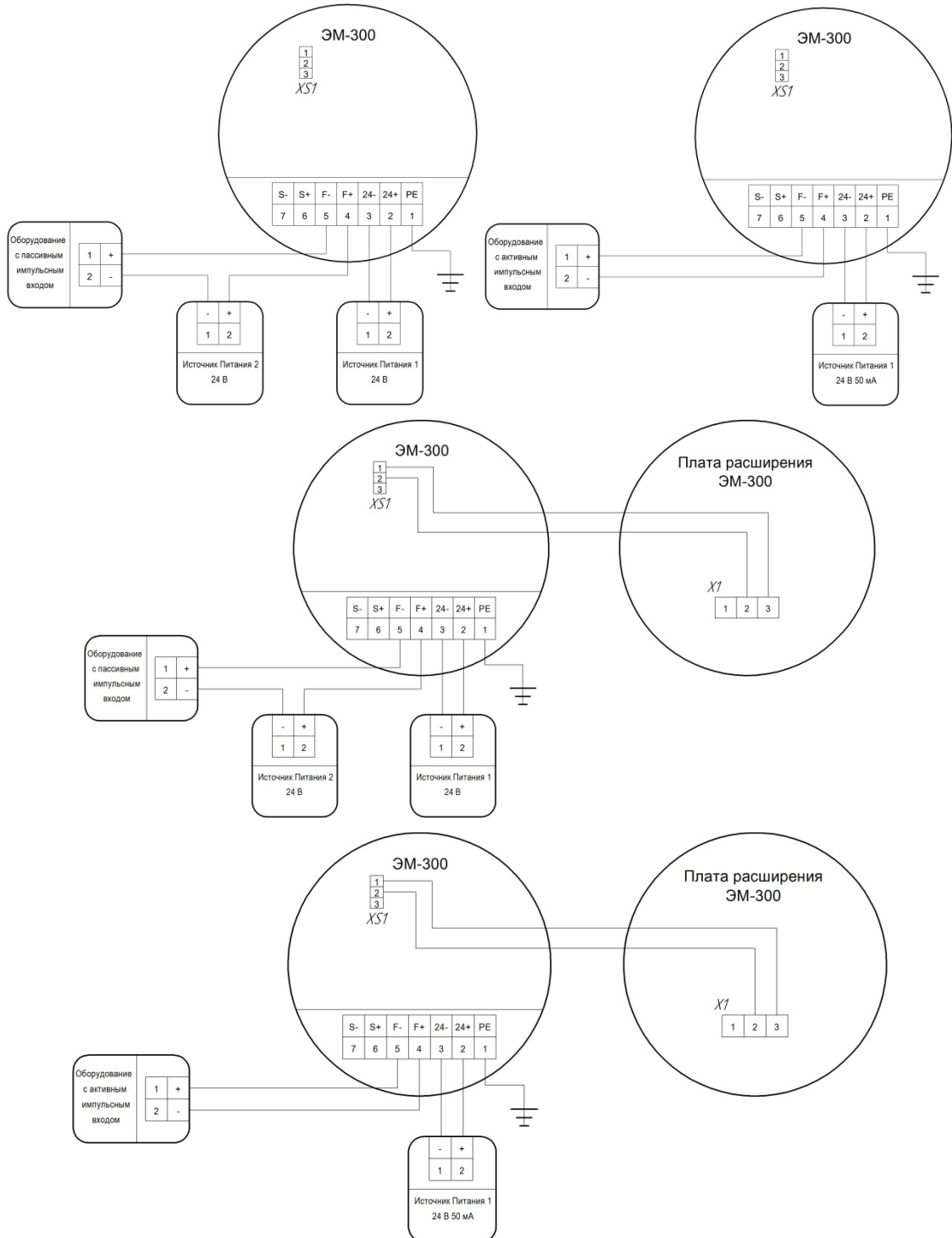
Таблица А.2 – Габаритные и присоединительные размеры и масса монтажной вставки

Условное обозначение счетчика	Условный проход, мм	d, мм	D, мм	b, мм	L, мм	Масса, кг
ЭМ-300-030	50	57	72	5,6	500	3,1
ЭМ-300-060	50	57	72	5,6	500	3,1
ЭМ-300-120	80	89	72	5,6	600	7,7
ЭМ-300-210	80	89	106	6,0	600	7,7
ЭМ-300-480	80	89	131	6,5	600	9,6

# ПРИЛОЖЕНИЕ Б

(обязательное)

## СХЕМЫ ПОДКЛЮЧЕНИЯ



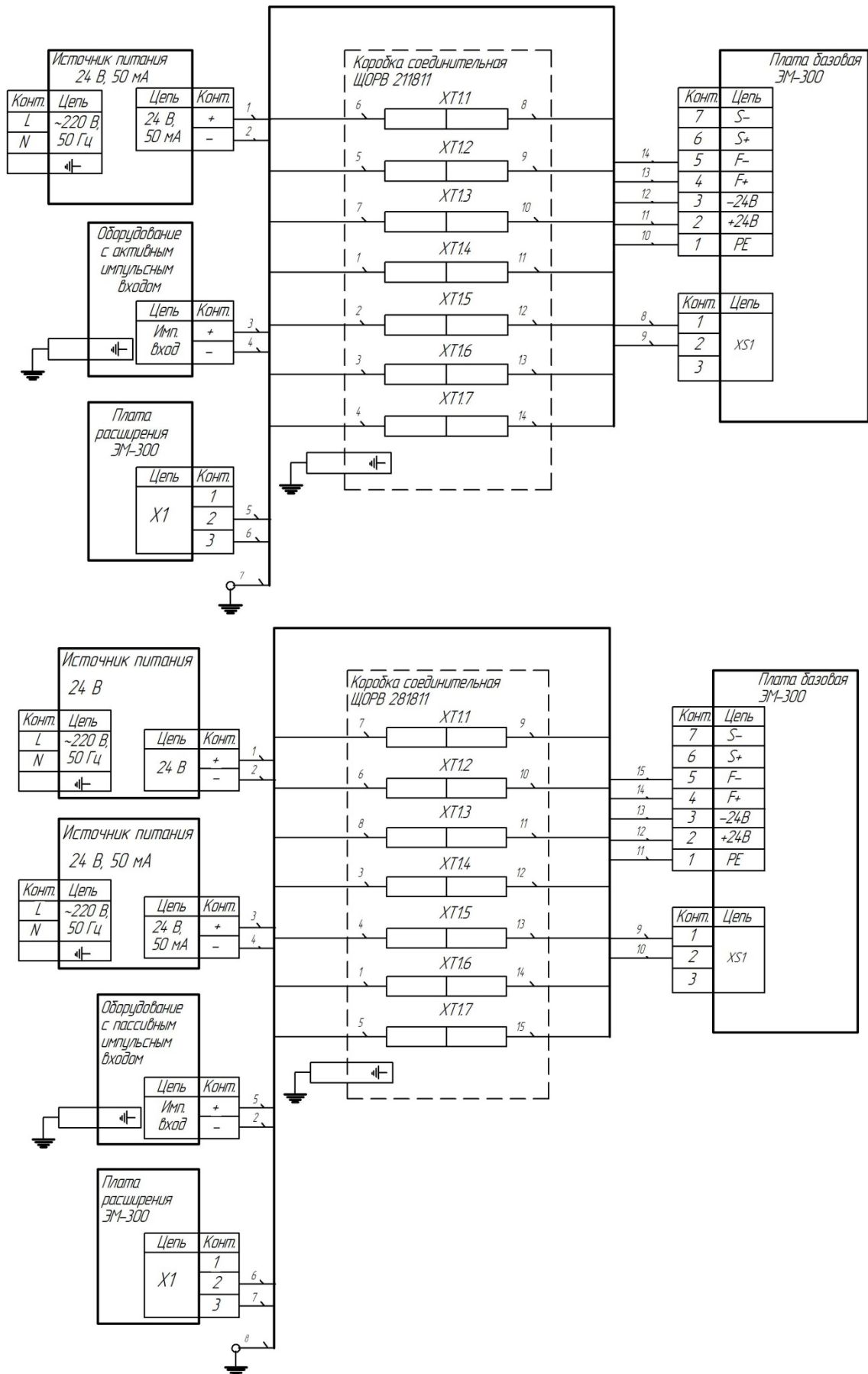
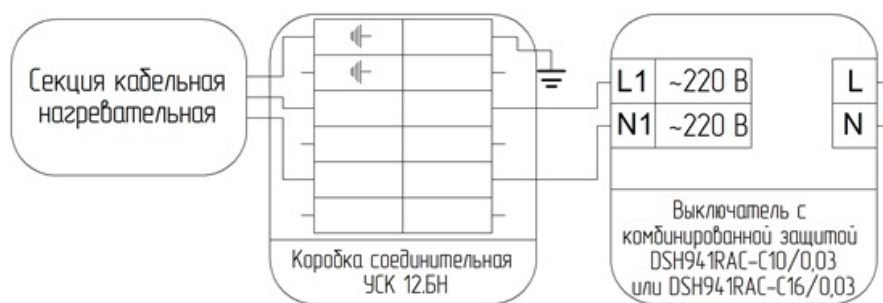


Рисунок Б.1 – Схемы подключения датчика импульсов



**Рисунок Б.2 – Схема подключения устройства электрообогрева**

## ПРИЛОЖЕНИЕ В

(обязательное)

### Эксплуатационные случаи

Эксплуатационные случаи, не признающиеся гарантийными, но не ограничиваясь:

- механическое повреждение проточной части, в том числе и в частности коррозия, деформация, следы механического воздействия, отсутствие конструктивных элементов, расположенных внутри проточной части оборудования;
- разгерметизация проточной (рабочей) части оборудования вследствие нарушения правил эксплуатации и (или) применения в рабочих условиях, отличных от опросного листа и (или) технического задания в иной форме на изготовление и поставку (в частности, но не ограничиваясь, превышение допустимых значений температуры и давления);
- наличие в проточной части инородных предметов;
- деформация элементов и составных частей;
- наличие признаков и (или) последствий превышения предельных параметров напряжения и тока в электрических цепях электронных плат;
- наличие следов перегрева и (или) отсутствие компонентов электронных плат, а также токоведущих дорожек электронных плат;
- выход из строя электронных плат вследствие попадания газов и (или) воды и (или) иной жидкости через незатянутые кабельные вводы и крышки;
- самостоятельный ремонт, разборка и сборка, замена элементов, деталей и составных частей оборудования, а также внесение изменений в работу программного обеспечения электронно-вычислительного блока, изменение заводских настроек оборудования самостоятельно (без согласования с заводом-изготовителем), равно как и применение на рабочей среде и (или) в рабочих условиях, отличающихся от указанных в опросном листе и (или) техническом задании в иной форме на изготовление и поставку оборудования, без согласования с заводом-изготовителем.

# ПРИЛОЖЕНИЕ Г

(обязательное)

## Карта регистров Modbus RTU

### датчика импульсов с цифровым выходным сигналом

Протокол интерфейса практически полностью повторяет спецификации протокола Modbus RTU (Rev.G). Поддерживаются следующие функции:

Таблица В.1.

Наименование команды (функции)	Код функции (HEX)	Код подфункции (HEX)
Стандартные команды:		
Чтение значений регистров флагов (Read Coils)	01	
Чтение регистров хранения (Read Holding Registers)	03	
Чтение входных регистров (Read Input Registers)	04	
Запись одного регистра флагов (Write Single Coil)	05	
Запись нескольких регистров флагов (Write Multiple Coils)	0F	
Запись множественных регистров (Write Multiple Registers)	10	
Чтение идентификатора устройства (Report Slave ID)	11	

Особенности выполнения отдельных функций будут указаны при их описании.

#### *Функция 01h (чтение значений регистров флагов)*

Запрос и ответ стандартные.

#### *Функция 03h (чтение регистров хранения)*

Данную функцию можно использовать только для чтения регистров хранения, формат запроса и ответа стандартный. По причине ограничений протокола максимальное количество регистров, которое может быть получено каждой командой, равно 126.

#### *Функция 04h (чтение входных регистров)*

Данную функцию можно использовать только для чтения входных регистров. Далее для описания формата регистров будут использоваться обозначения:

Float двоичное 32-битное число в формате IEEE 754-2008

Uint 32 двоичное 32-битное число без знака

Регистры длиной 32 бит размещаются по двум последовательно расположенным логическим адресам в порядке младшее слово, старшее слово. Формат запроса и ответа – стандартный. Поскольку оба допустимых типа данных занимают по два регистра, адрес запрашиваемых данных и количество регистров во всех командах всегда должны иметь четные значения.

Числа в формате Float состоят из четырех байтов, например число 0,01 в формате IEEE754 представляется как 3c23d70a. В данной реализации протокола для данного числа байты передаются в последовательности d7, 0a, 3c, 23.

Числа в формате Uint32 состоят из четырех байтов. В данной реализации протокола для числа 12d756a0h байты передаются в последовательности 56, a0, 12, d7.

Ограничение на длину запрашиваемого блока данных соответствует принятому в Modbus RTU.

#### *Функция 05h (запись одного регистра флагов)*

Запрос и ответ стандартные.

*Функция 0Fh (рапись нескольких регистров флагов)*

Запрос и ответ стандартные.

*Функция 10h (запись множественных регистров)*

Запрос и ответ стандартные. Из-за ограничений протокола максимальное количество регистров, которое может быть записано одной командой, равно 126. формат запроса и ответа стандартный.

*Функция 11h (чтение идентификатора устройства)*

Запрос – стандартный.

Ответная посылка содержит:

Адрес

Код функции 11h

Количество байт - 12

Байт FFh

Индикатор включения FFh

Дополнительные данные - ASCII-строка «EM300L v1.00» (все символы из латинского алфавита)

Контрольная сумма CRC16

Две цифры после точки обозначают подверсию программы и в дальнейшем могут изменяться.

### КАРТА РЕГИСТРОВ ПРОТОКОЛА MODBUS

Пояснения к таблицам.

Переменные в формате чисел с плавающей точкой (float) и 32-битные целые числа без знака (int32) занимают по два следующих подряд регистра. В этих случаях качестве адреса указывается регистр с меньшим номером.

Регистры флагов считываются функцией 01, модифицируются функциями 05 и 15 (0F Hex).

Регистры хранения считываются функцией 03, модифицируются функцией 16 (10 Hex).

Входные регистры считываются функцией 04.

Уровни доступа кодируются следующим образом: номер 0 – свободная модификация пользователем, уровень 1 – возможность модификации после ввода пароля, уровень 2 – регистры можно модифицировать только при включении переключателя SW1:1 на печатной плате.

Для таблиц, содержащих параметры в формате чисел с плавающей точкой, указывается адрес первого элемента таблицы, адрес каждого последующего элемента увеличивается на 2. Это связано с тем, что каждое число с плавающей точкой фактически размещается в двух 16-битных регистрах Modbus.



Часть 1 – регистры флагов (discrete output coils в терминологии протокола Modbus)

Адрес регистра	Адрес регистра (HEX)	Действие	Уровень доступа
0	0000	Запуск поверки	1
1	0001	Запуск самотестирования. Бит сбрасывается по окончании самотестирования	1
2	0002	Сброс накопленных счетчиков	2
3	0003	Включение имитационного режима	1
4	0004	Перезагрузка микроконтроллера	1

Часть 2 – регистры хранения (holding registers в терминологии протокола Modbus)

Адрес	Тип	Описание переменной		Уровень доступа
0	UINT32	Адрес устройства в сети Modbus в сети RS485. Должен быть в диапазоне от 0 до 125 согласно спецификации протокола.		1
2	UINT32	Скорость приемо-передачи в сети Modbus по интерфейсу RS485. Должна быть из ряда 1200, 2400, 4800, 9600, 19200, 38400, 57600, 115200		1
4	UINT32	Количество стоп-бит при передаче по интерфейсу RS-485 (1 или 2 стоп бита)		1
6	UINT32	Проверка на четность по интерфейсу RS485. Кодируется следующим образом: 0 – без проверки на четность 1 – проверка на четность 2 – проверка на нечетность		1
8	UINT32	Серийный номер прибора		3
10	UINT32	Тип счетчика ЭМ-300. Должен быть из ряда - 30, 60, 120, 210, 480		3
12	FLOAT	E1	Множители полинома определяющего зависимость веса входного импульса от частоты импульса для первого измерительного преобразователя $p(f)=E1*f^4+D1*f^3+C1*f^2+B1*f+A1$	3
14	FLOAT	D1		
16	FLOAT	C1		
18	FLOAT	B1		
20	FLOAT	A1		
22	FLOAT	E2	Множители полинома определяющего зависимость веса входного импульса от частоты импульса для второго измерительного преобразователя $p(f)=E2*f^4+D2*f^3+C2*f^2+B2*f+A2$	3
24	FLOAT	D2		
26	FLOAT	C2		
28	FLOAT	B2		
30	FLOAT	A2		
32	FLOAT	Минимальная частота входного импульса в Гц		3
34	FLOAT	Максимальная частота входного импульса в Гц		3
36	FLOAT	Цена выходного импульса в кг		1
38	UINT32	Длительность выходного импульса в миллисекундах		1
40	UINT32	Периодичность записи счетчиков накопленного объема в минутах. При нулевом значении запись не производится		2
42	UINT32	Ввод/изменение пароля уровня 2. При вводе 0 текущий уровень доступа устанавливается равным 0. При вводе 1111 (стандартного пароля) устанавливается уровень доступа 1. При		Ввод – 0 Изменение - 1

		вводе пароля уровня 2 устанавливается уровень доступа 2.	
44	UINT32	Накопленная масса в граммах (от 0 до 999999)	2
46	UINT32	Накопленная масса в тоннах(от 0 до 999999999, затем счетчик обнуляется)	2
48	FLOAT	Обнуляемая накопленная масса в кг	0
50	UINT32	Текущее время Кодируется в следующем виде: Третий байт (старший) – 0 Второй байт – часы Первый байт – минуты Нулевой байт (младший) – секунды Каждый байт отдельно переводится в hex Например, время 23-59-00 в шестнадцатеричном виде: 173B00h в десятичном виде 1522432(10)	1
52	UINT32	Текущая дата Кодируется в следующем виде: Третий байт (старший) – 0 Второй байт – день Первый байт – месяц Нулевой байт (младший) – год (от 0 до 99) Каждый байт отдельно переводится в hex Например, дата 01.01.2020 в шестнадцатеричном виде: 010114h в десятичном виде 65812(10)	1
54	UINT32	Отчетный час для сохранения в суточный и месячный архив (от 0 до 23)	1
56	UINT32	Начальное время для чтения архивов Кодируется в следующем виде: Третий байт (старший) – 0 Второй байт – часы Первый байт – минуты Нулевой байт (младший) – секунды Каждый байт отдельно переводится в hex Например, время 23-59-00 в шестнадцатеричном виде: 173B00h в десятичном виде 1522432(10)	1
58	UINT32	Начальная дата для чтения архивов Кодируется в следующем виде: Третий байт (старший) – 0 Второй байт – день Первый байт – месяц Нулевой байт (младший) – год (от 0 до 99) Каждый байт отдельно переводится в hex Например, дата 01.01.2020 в шестнадцатеричном виде: 010114h в десятичном виде 65812(10)	1
60	UINT32	Конечное время для чтения архивов Кодируется в следующем виде: Третий байт (старший) – 0 Второй байт – часы Первый байт – минуты Нулевой байт (младший) – секунды	1

		Каждый байт отдельно переводится в hex Например, время 23-59-00 в шестнадцатеричном виде: 173B00h в десятичном виде 1522432(10)	
62	UINT32	Конечная дата для чтения архивов Кодируется в следующем виде: Третий байт (старший) – 0 Второй байт – день Первый байт – месяц Нулевой байт (младший) – год (от 0 до 99) Каждый байт отдельно переводится в hex Например, дата 01.01.2020 в шестнадцатеричном виде: 010114h в десятичном виде 65812(10)	1
64	UINT32	Тип запрашиваемого архива 0-ожидание запроса/запрос сброшен 1-часовой 2-суточный 3-месячный 4-минутный. Чтение архивов из флэш-памяти происходит при установке значения данного регистра, поэтому необходимо сначала ввести дату и время для чтения регистров, а затем тип запрашиваемого регистра	1
66	FLOAT	Плотность измеряемой среды, кг/м <sup>3</sup>	1
68	UINT32	Накопленный объем в миллилитрах (от 0 до 999999)	2
70	UINT32	Накопленный объем в кубометрах (от 0 до 999999999, затем счетчик обнуляется)	2
72	UINT32	Регистр отключения отдельных функций 1 - Отключение функции ведения архивов	1

Часть 2 – входные регистры (input registers в терминологии протокола Modbus)

Адрес	Тип	Описание переменной	Примечания
0	UINT32	Диагностический регистр. Единичные значения битов кодируют следующие ситуации: ----- Некритичные состояния ----- бит 0 выход расхода за метрологический диапазон бит 1 отсутствуют сигналы с первого измерительного преобразователя бит 2 отсутствуют сигналы со второго измерительного преобразователя бит 3 первый измерительный преобразователь закорочен на корпус или обрыв датчика бит 4 второй измерительный преобразователь закорочен на корпус или обрыв датчика	
2	UINT32	Текущий уровень доступа	
4	UINT32	Контрольная сумма метрологически значимых констант	
6	UINT32	Контрольная сумма программного кода	
8	FLOAT	Частота на входе первого измерительного преобразователя в Гц	
10	FLOAT	Цена входного импульса первого измерительного преобразователя в кг	
12	FLOAT	Цена предыдущего входного импульса первого измерительного преобразователя в кг	

14	FLOAT	Средняя цена входных импульсов первого измерительного преобразователя в кг	
16	FLOAT	Расход массовый на первом измерительном преобразователе в т/ч	
18	FLOAT	Частота на входе второго измерительного преобразователя в Гц	
20	FLOAT	Цена входного импульса второго измерительного преобразователя в кг	
22	FLOAT	Цена предыдущего входного импульса второго измерительного преобразователя в кг	
24	FLOAT	Средняя цена входного импульса второго измерительного преобразователя в кг	
26	FLOAT	Расход массовый на втором измерительном преобразователе в т/ч	
28	UINT32	Накопленная масса в граммах (от 0 до 999999)	
30	UINT32	Накопленная масса в тоннах (от 0 до 999999999, затем счетчик обнуляется)	
32	FLOAT	Сбрасываемый счетчик массы (обнуляется при достижении цены импульса)	
34	UINT32	Напряжение батареи в мВ	
36	FLOAT	Суммарный массовый расход по двум ковшам в т/ч	
38	FLOAT	Обнуляемая накопленная масса в кг	
40	UINT32	Текущее время Кодируется в следующем виде: Третий байт (старший) – 0 Второй байт – часы Первый байт – минуты Нулевой байт (младший) – секунды Каждый байт отдельно переводится в hex Например, время 23-59-00 в шестнадцатеричном виде: 173B00h в десятичном виде 1522432(10)	
42	UINT32	Текущая дата Кодируется в следующем виде: Третий байт (старший) – 0 Второй байт – день Первый байт – месяц Нулевой байт (младший) – год (от 0 до 99) Каждый байт отдельно переводится в hex Например, дата 01.01.2020 в шестнадцатеричном виде: 010114h в десятичном виде 65812(10)	
44	UINT32	Статус запроса на чтение архивов 0 - запрос отсутствует 1 - идет сбор данных 2 - данные получены 3 - за выбранный промежуток времени в архиве нет ни одной записи 4 - ошибка в начальном времени, дата или время некорректны 5 - ошибка в конечном времени, дата или время некорректны 6 - конечная дата/время раньше начальной 7 - выбран слишком большой период для сбора данных	

46	UINT32	Количество элементов в массиве с ответом на запрос архивных данных	
48	UINT32	Накопленный объем в миллилитрах (от 0 до 999999)	
50	UINT32	Накопленный объем в кубометрах (от 0 до 999999999, затем счетчик обнуляется)	
52	FLOAT	Объемный расход на первом измерительном преобразователе, м3/ч	
54	FLOAT	Объемный расход на втором измерительном преобразователе, м3/ч	
56	FLOAT	Суммарный объемный расход по двум ковшам, м3/ч	
58	UINT32	Резерв	
60	UINT32	Резерв	
62-1258	UINT32	<p>Массив с ответом на запрос архивных данных  В формате [Дата/Время]-[Масса граммы]-[Масса тонны]  Например 62,63 – Дата/Время1; 64,65 - Масса граммы; 66,67 - Масса тонны; 68,69 – Дата/Время2.</p> <p>Для минутного архива Дата/Время в формате:  Третий байт (старший) – часы  Второй байт – минуты  Первый байт – день  Нулевой байт (младший) – месяц</p> <p>Для остальных архивов Дата/Время в формате:  Третий байт (старший) – час  Второй байт – день  Первый байт – месяц  Нулевой байт (младший) – год (от 0 до 99)</p> <p>Для удобства чтения архивов рекомендуем пользоваться программой ЭМИС Архив</p>	

## ПРИЛОЖЕНИЕ Е

(обязательное)

## АЛГОРИТМ ГРАДУИРОВКИ СЧЕТЧИКА

Подключить преобразователь интерфейсов к разъему 4 (см. рисунок Г.1). Перейти в режим градуировки, переведя переключатели 7 (см. рисунок Г.1) в положение ON. В режиме градуировки импульс, поступающий с сенсора, транслируется на выход без математической обработки.

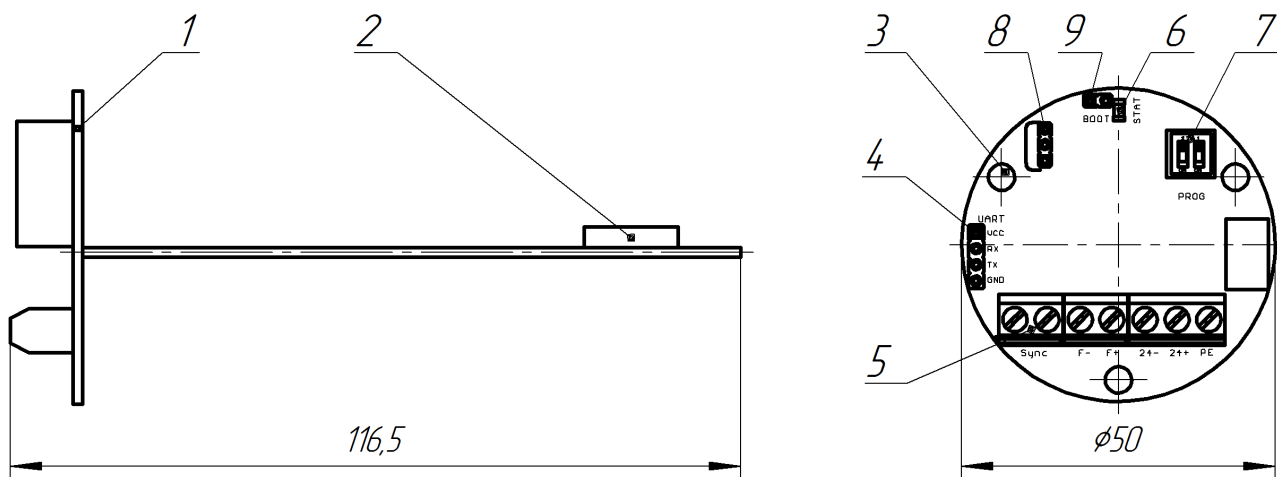
Произвести поверку счетчика, выполняя пункты методики поверки ЭМ-300.000.000.000.00 МП п.1-п.7, но определение метрологических характеристик производить в точках расхода и при значениях проливаемой массы указанных в **таблице Г.1**. Для каждой точки поверки и для каждого повторения необходимо получить следующие параметры: время измерения, с; масса, измеренная эталонным средством измерения, кг; количество импульсов полученных с калибруемого счетчика, шт.

Ввести полученные данные в программу ЭМИС-Интегратор.

**Таблица Г.1 Значения точек расхода и массы жидкости для градуировки счетчика**

ЭМИС-МЕРА 300-030					
Q, т/ч	0,15±0,005	0,4±0,02	0,65±0,03	0,95±0,04	1,2±0,05
Q*, т/сут	3±0,15	9±0,45	15±0,75	22,5±1,1	28,5±1,4
M, кг	10	20	30	40	50
ЭМИС-МЕРА 300-060					
Q, т/ч	0,25±0,01	0,75±0,03	1,25±0,05	1,9±0,09	2,4±0,1
Q*, т/сут	6±0,3	18±0,9	30±1,5	45±2,25	57±2,8
M, кг	10	30	50	80	100
ЭМИС-МЕРА 300-120					
Q, т/ч	0,5±0,025	1,5±0,07	2,5±0,1	3,75±0,18	4,75±0,2
Q*, т/сут	12±0,6	36±1,8	60±3	90±4,5	114±5,7
M, кг	10	60	100	150	200
ЭМИС-МЕРА 300-210					
Q, т/ч	0,9±0,045	2,65±0,13	4,4±0,2	6,6±0,33	8,35±0,4
Q*, т/сут	21±1,05	63±3,15	105±5,2	157,5±7,85	199,5±9,9
M, кг	40	120	200	250	300
ЭМИС-МЕРА 300-480					
Q, т/ч	2±0,1	6±0,3	10±0,5	15±0,7	19±0,9
Q*, т/сут	48±2,4	144±7,2	240±12	360±18	456±22
M, кг	40	170	300	300	300

\*Расход указан для справок.



**Рисунок Г.1 – Внешний вид и устройство датчика импульсов с нормированным выходным сигналом.**

1 – плата контроллера; 2 – геркон или датчик Холла; 3 – отверстие для крепежного винта; 4 – разъём для подключения к компьютеру через преобразователь интерфейсов; 5 – пружинные клеммы WAGO для подключения внешних цепей; 6 – светодиод; 7 – переключатель; 8 – разъём для подключения внешнего геркона; 9 – разъём для переключения режима работы платы.